



KATALOG AKCESORIÓW

do płyt warstwowych



SPIS TREŚCI

WSTĘP

KOMPLEKSOWY SYSTEM OBRÓBEK BLACHARSKICH 7

OBRÓBKI ŚCIENNE

Okapniki cokołu (001, 003 B, 004).....	10
Okapniki ścienne (005, 006, 007, 008, 009).....	11
Obróbki wewnętrzne podwaliny (010, 011, 012, 013).....	12
Kątowniki zewnętrzne (015, 016).....	14
Narożniki zewnętrzne (017, 018, 019).....	14
Kątowniki wewnętrzne (020, 021).....	15
Narożniki zaokrąglone, (022, 023, 024).....	16
Ceownik (025).....	17
Płaskownik (026).....	17
Maskownice połączeń płyt (027, 028, 029).....	18
Maskownice otworu bramowego (036, 037 B, 039 B, 046, 047, 049).....	19
Maskownice otworu okiennego (051, 052, 053, 054 B, 055 B, 056 B, 057 B, 058 B, 059 B).....	21
Listwy startowe (075, 076, 077, 078).....	24

OBRÓBKI DACHOWE

Kalenice (101, 103).....	28
Wiatrownice (104, 105, 106, 107).....	29
Maskownica dachowa (109).....	31
Okap rynnowy (110).....	31
Płotek śniegowy (111).....	31
Attykowe (112, 113).....	32
Maskownice połaciowe (114, 115, 116, 117B).....	33
Okapniki (118, 119).....	34
Listwa maskownicy połaciowej (121).....	35
Zetowniki rynnowe (130, 131).....	35
Ceownik rynnowy (150).....	36

AKCESORIA PŁYT WARSTWOWYCH

Listwa kalenicowa 102.....	40
Uszczelka dachowa kalenicowa UD42.....	40
Zaślepka dachowa Z42.....	40
Podkładka SU.....	40
Taśmy.....	41
Masy uszczelniające oraz pianki montażowe.....	42
Łączniki samowiercące oraz gwintujące, wiertła precyzyjne, wkręty samowiercące.....	43
Tuleje izolacyjne, nity zrywalne, kaloty, kapturki maskujące.....	44

WSTĘP

Firma Paneltech jest producentem, działającym na polskim rynku budowlanym od 1989 roku. Od ponad trzydziestu lat swojej obecności na rynku Paneltech łączy ze sobą solidność i najwyższą jakość wytwarzanych wyrobów z terminowością usług i dostaw. Zdobyte przez lata doświadczenie oraz inwestycje w nowoczesne linie technologiczne pozwoliły na osiągnięcie naszego celu. Dlatego dziś jesteśmy jednym z liderów rynku płyt warstwowych w Polsce. Zaufało nam już wielu klientów zarówno w kraju, jak i poza jego granicami. Nasze produkty eksportujemy do prawie 30 państw z całego świata.

Firma Paneltech oferuje nowoczesny i kompleksowy System Lekkiej Obudowy z płyt warstwowych. W naszej ofercie można wyróżnić płyty warstwowe:

- z rdzeniem PUR/PIR,
- z rdzeniem ze styropianu,
- z rdzeniem z wełny mineralnej.

Firma Paneltech posiada własny park maszynowy oraz laboratorium badawcze, wspierane przez doświadczony dział kontroli jakości, dzięki czemu samodzielnie produkuje najwyższej jakości płyty warstwowe, drzwi przemysłowe oraz styropian. Poza wyżej wymienionymi produktami w swojej ofercie Paneltech posiada także kasetony elewacyjne, płyty izolacyjne PIR Soft, kształtki styropianowe, styropapę, styrodur, stolarkę aluminiową i PVC, produkty ze stali nierdzewnej oraz bramy i systemy przeładunkowe marki Hormann.

Oferta naszej firmy obejmuje również specjalistyczne usługi z zakresu generalnego wykonawstwa obiektów przemysłowych i inwentarskich, montażu płyt warstwowych oraz drzwi chłodniczych.



KOMPLEKSOWY SYSTEM OBRÓBEK BLACHARSKICH

W zakresie produkcji obróbek blacharskich firma Paneltech oferuje obróbki z blachy:

- ocynkowanej nielakierowanej o grubościach 0,75 mm, 1,00 mm, 1,50 mm, 2,00 mm;
- ocynkowanej z powłoką poliestrową SP 25 μm w dostępnych typowych kolorach RAL o grubości 0,50 mm;
- ocynkowanej z powłoką poliestrową SP 25 μm w kolorach RAL 7016, 7024, 7035, 8017, 9002, 9006, 9007 i 9010 o grubości 0,75 mm;
- ocynkowanej z powłoką poliestrową SP 25 μm w kolorze RAL 9010 o grubości 1,50 mm;
- ocynkowanej z powłoką poliestrową SP 35 μm w dostępnych typowych kolorach RAL o grubości 0,50 mm;
- ocynkowanej z powłoką FARM 35 μm o grubości 0,50 mm;
- ocynkowanej z powłoką poliuretanową PU 55 μm o grubości 0,50 mm;
- ocynkowanej z powłoką foodsafe 120 μm o grubości 0,50 mm;
- nierdzewnej - kwasoodpornej w gat. 1.4301 o grubościach 0,50 mm; 0,80 mm i 1,50 mm.

Obróbki firmy Paneltech dostępne są w długościach:

- standardowych: 3,00 m, 5,00 m i 6,00 m;
- niestandardowych: od 0,10 m do 8,00 m w zależności od kształtu obróbki i grubości blachy;

Obróbki z blachy nierdzewnej 0,80 i 1,50 mm oraz blachy ocynkowanej nielakierowanej 2,00 mm są produkowane w długościach do 3 m.

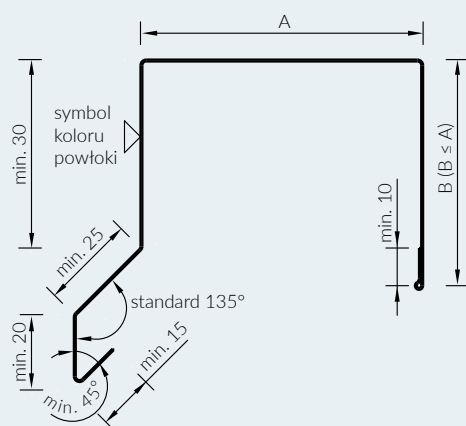
Cena obróbek blacharskich jest uzależniona od:

- rodzaju i grubości blachy;
- powłoki lakierniczej;
- długości i kształtu obróbki;
- wielkości zamówienia.

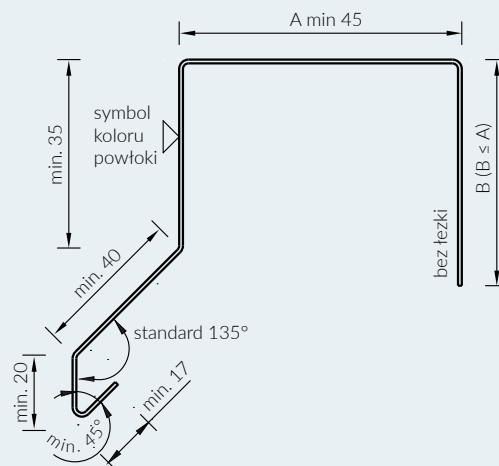
Istnieje możliwość lakierowania proszkowego obróbek z blachy ocynkowanej na dowolny kolor palety RAL. Praktyczne zastosowanie obróbek blacharskich zostało pokazane w Katalogu płyt warstwowych Paneltech

MOŻLIWOŚCI TECHNOLOGICZNE PRODUKOWANYCH OBRÓBEK

Obróbka blacharska grubości 0,4÷0,8 mm



Obróbka blacharska grubości 1,0÷2,0 mm



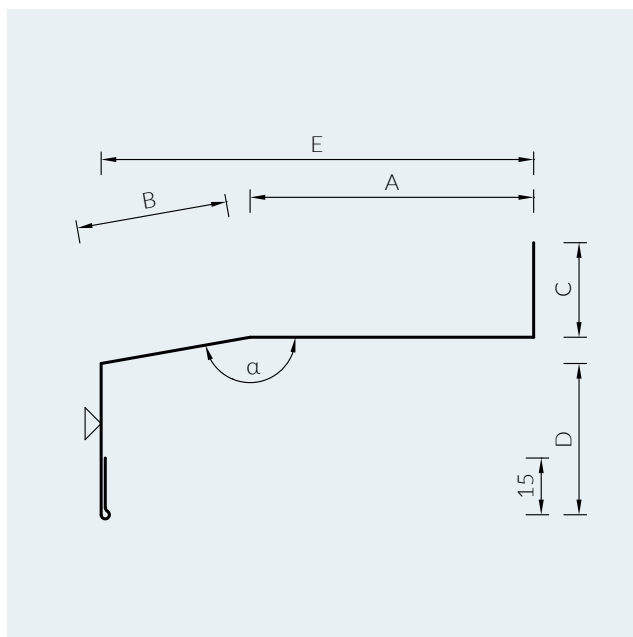


OBRÓBKI ŚCIENNE

OBRÓBKA 001 - OKAPNIK COKOŁU

symbol / gr. płyty	A	B	C	D	α°	E	L	rozw.	
001/40	15	40	25	40	170	54	3000	135	
001/50	25	40	25	40	170	64		145	
001/60	35	40	25	40	170	74		155	
001/80	55	40	25	40	170	94		175	
001/100	75	40	25	40	170	114		195	
001/120	95	40	25	40	170	134		5000	215
001/140	115	40	25	40	170	154		6000	235
001/150	125	40	25	40	170	164		245	
001/160	135	40	25	40	170	174		255	
001/180	155	40	25	40	170	194		275	
001/200	175	40	25	40	170	214	295		

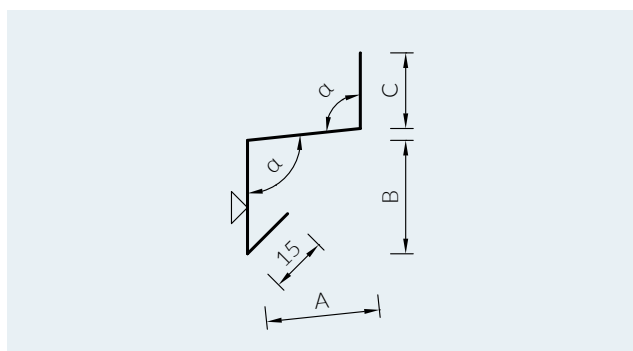
obróbka typowa z blachy gr. 0,50 mm
 obróbka nietypowa z blachy gr. 0,50 mm lub 0,75 mm
 001 / A / B / C / D / α



OBRÓBKA 003 B - OKAPNIK COKOŁU

symbol	A	B	C	α°	L	rozw.
003B	30	30	20	96	3000	95

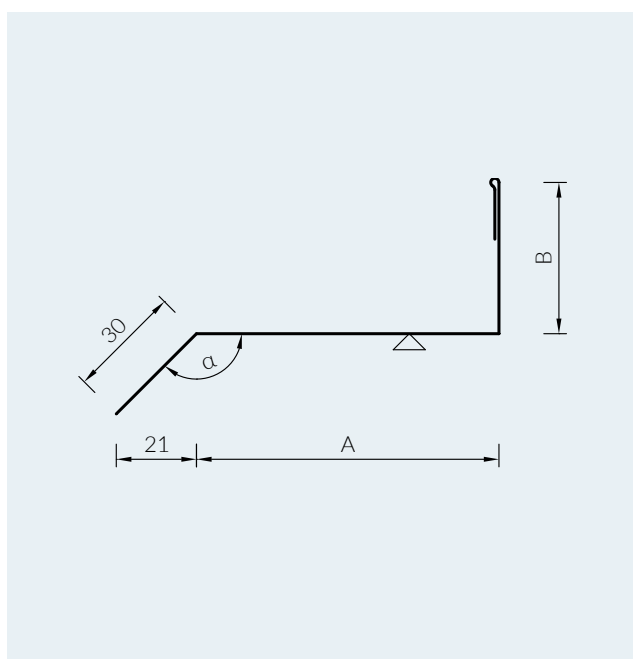
obróbka typowa z blachy gr. 0,50 mm
 obróbka nietypowa z blachy gr. 0,50 mm lub 0,75 mm
 003B / A / B / C / α



OBRÓBKA 004 - OKAPNIK COKOŁU

symbol / gr. płyty	A	B	α°	L	rozw.	
004/40	40	40	135	3000	125	
004/50	50	40	135		135	
004/60	60	40	135		145	
004/80	80	40	135		165	
004/100	100	40	135		185	
004/120	120	40	135		5000	205
004/140	140	40	135		6000	225
004/150	150	40	135		235	
004/160	160	40	135		245	
004/180	180	40	135		265	
004/200	200	40	135	285		

obróbka typowa z blachy gr. 0,50 mm
 obróbka nietypowa z blachy gr. 0,50 mm lub 0,75 mm
 004 / A / α



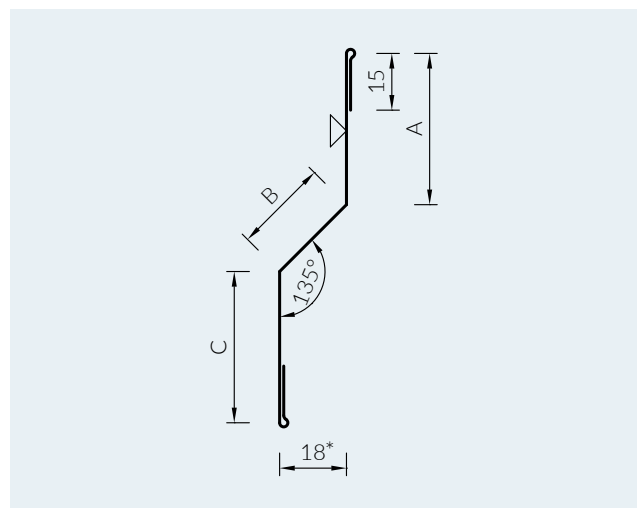
OBRÓBKA 005 - OKAPNIK ŚCIENNY

symbol	A	B	C	L	rozw.
005/40	40	25	40	3000 5000 6000	135
005/60	40	25	60		155
005/80	40	25	80		175
005/100	40	25	100		195

obróbka typowa z blachy gr. 0,50 mm
obróbka nietypowa z blachy gr. 0,50 mm lub 0,75 mm

005 / A / B / C

* dla wymiaru B=25



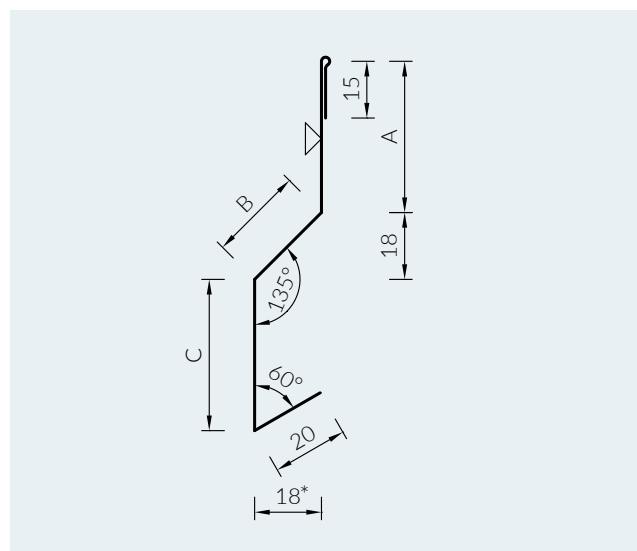
OBRÓBKA 006 - OKAPNIK ŚCIENNY

symbol	A	B	C	L	rozw.
006/40	40	25	40	3000 5000 6000	140
006/60	40	25	60		160
006/80	40	25	80		180
006/100	40	25	100		200

obróbka typowa z blachy gr. 0,50 mm
obróbka nietypowa z blachy gr. 0,50 mm lub 0,75 mm

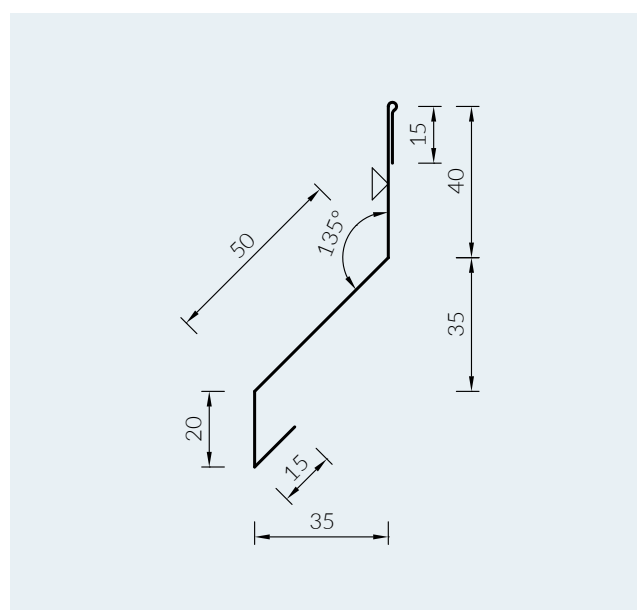
006 / A / B / C / α

* dla wymiaru B=25



OBRÓBKA 007 - OKAPNIK ŚCIENNY

symbol	L	rozw.
007	3000	140
	5000	
	6000	



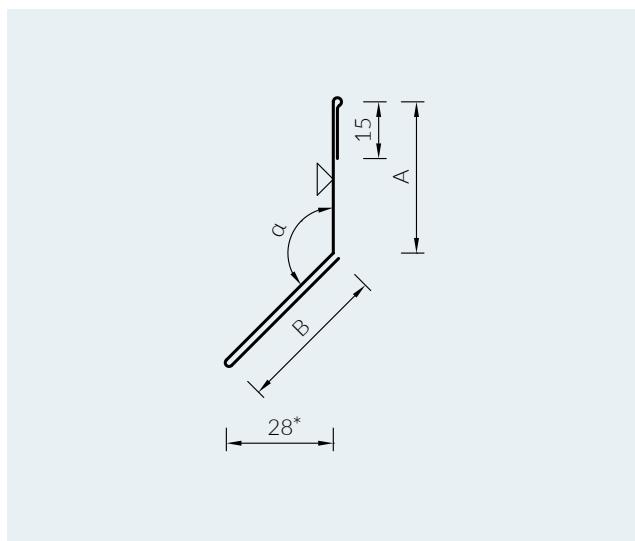
OBRÓBKA 008 - OKAPNIK

symbol	A	B	α°	L	rozw.
008/40	40	40	135	3000	135
				5000	
				6000	

obróbka typowa z blachy gr. 0,50 mm
 obróbka nietypowa z blachy gr. 0,50 mm lub 0,75 mm

008 / A / B / α

* dla wymiaru B=25

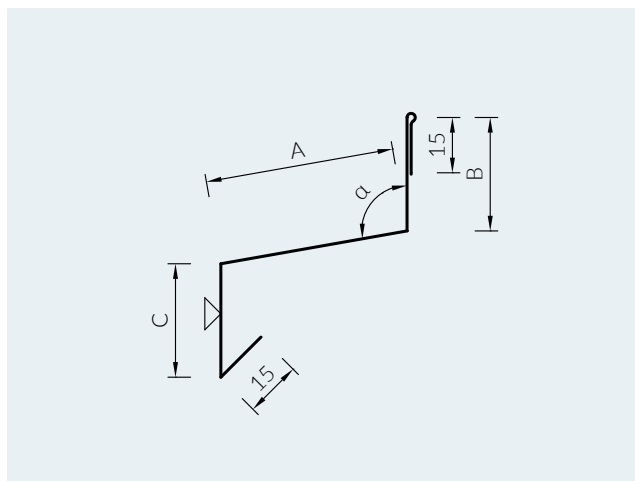


OBRÓBKA 009 - OKAPNIK ŚCIENNY

symbol	A	B	C	α°	L	rozw.
009/50	50	30	30	100	3000	140
009/100	100	30	30	100	5000	190
009/150	150	30	30	100	6000	240

obróbka typowa z blachy gr. 0,50 mm
 obróbka nietypowa z blachy gr. 0,50 mm lub 0,75 mm

009 / A / B / C / α

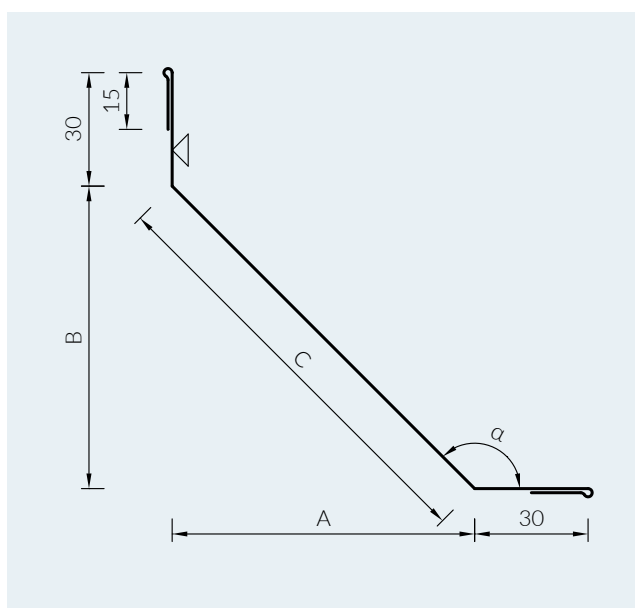


OBRÓBKA 010 - OBRÓBKA WEWNĘTRZNA PODWALINY

symbol	A	B	α°	C	L	rozw.
010/50	50	50	135	71	3000 5000 6000	161
010/80	80	80	135	114		204
010/100	100	100	135	142		232
010/120	120	120	135	170		260

obróbka typowa z blachy gr. 0,50 mm
 obróbka nietypowa z blachy gr. 0,50 mm lub 0,75 mm

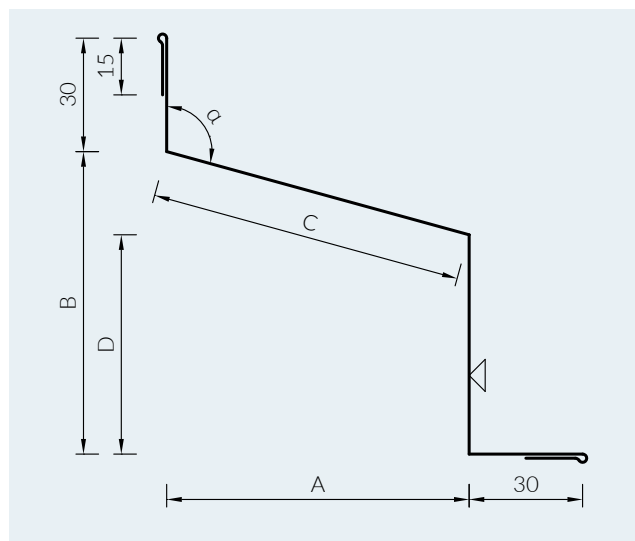
010 / A / B / C / α



OBRÓBKA 011 - OBRÓBKA WEWNĘTRZNA PODWALINY

symbol	A	B	α°	C	D	L	rozw.
011/80	80	80	105	83	59	3000 5000 6000	232
011/120	120	120	105	125	88	6000	303

obróbka typowa z blachy gr. 0,50 mm
 obróbka nietypowa z blachy gr. 0,50 mm lub 0,75 mm
 011 / A / B / C / α

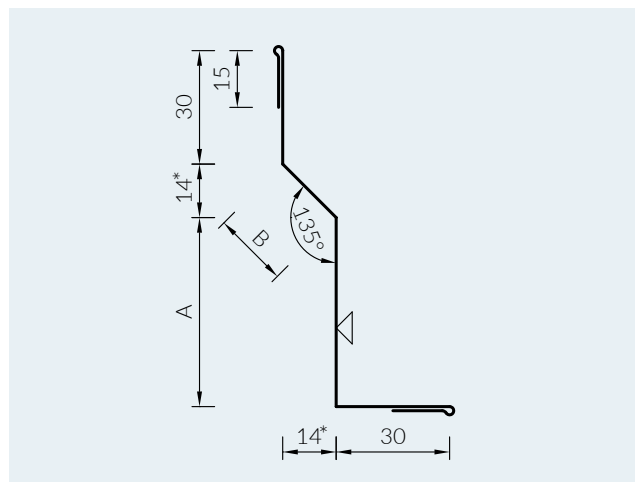


OBRÓBKA 012 - OBRÓBKA WEWNĘTRZNA PODWALINY LUB OTWORU OKIENNEGO

symbol	A	B	α°	L	rozw.
012	50	20	135	3000 5000 6000	160

obróbka typowa z blachy gr. 0,50 mm
 obróbka nietypowa z blachy gr. 0,50 mm lub 0,75 mm
 012 / A / B / α

* dla wymiaru B=20

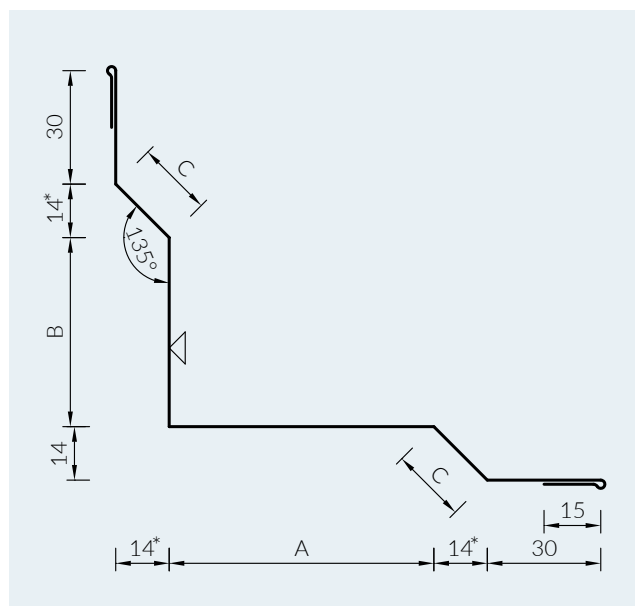


OBRÓBKA 013 - OBRÓBKA WEWNĘTRZNA PODWALINY

symbol	A	B	C	L	rozw.
013	70	50	20	3000 5000 6000	250

obróbka typowa z blachy gr. 0,50 mm
 obróbka nietypowa z blachy gr. 0,50 mm lub 0,75 mm
 013 / A / B / C

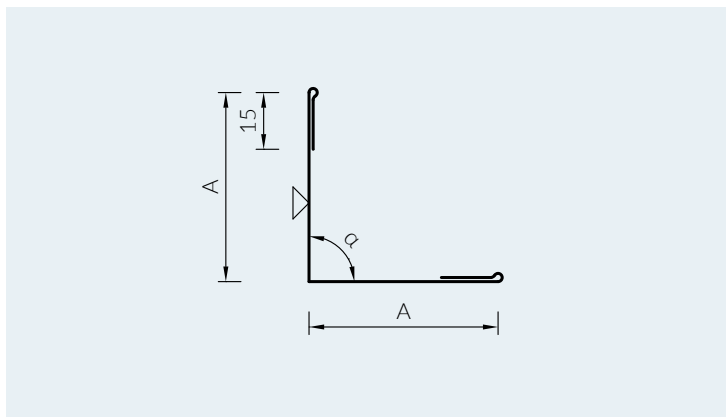
* dla wymiaru B=20



OBRÓBKA 015 - KĄTOWNIK ZEWNĘTRZNY RÓWNOBOCZNY

symbol	A	α°	L	rozw.
015/25	25	90	3000 5000 6000	80
015/30	30	90		90
015/40	40	90		110
015/50	50	90		130
015/100	100	90		230
015/150	150	90		330

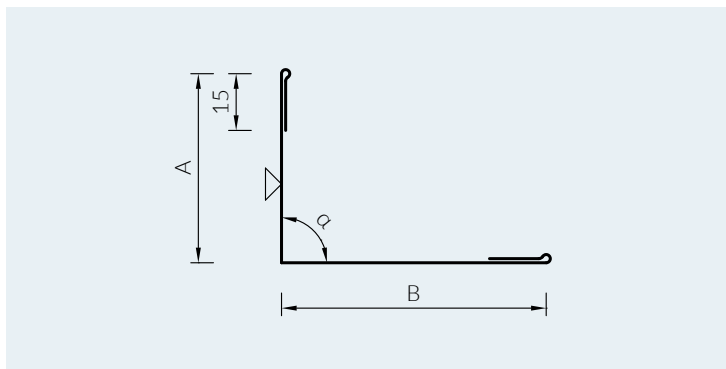
obróbka typowa z blachy gr. 0,50 mm
 obróbka nietypowa z blachy gr. 0,50 mm lub 0,75 mm
 015 / A / α



OBRÓBKA 016 - KĄTOWNIK ZEWNĘTRZNY

symbol	A	B	α°	L	rozw.
016/50/70	50	70	90	3000	150
016/50/100	50	100	90	5000	180
016/50/150	50	150	90	6000	230

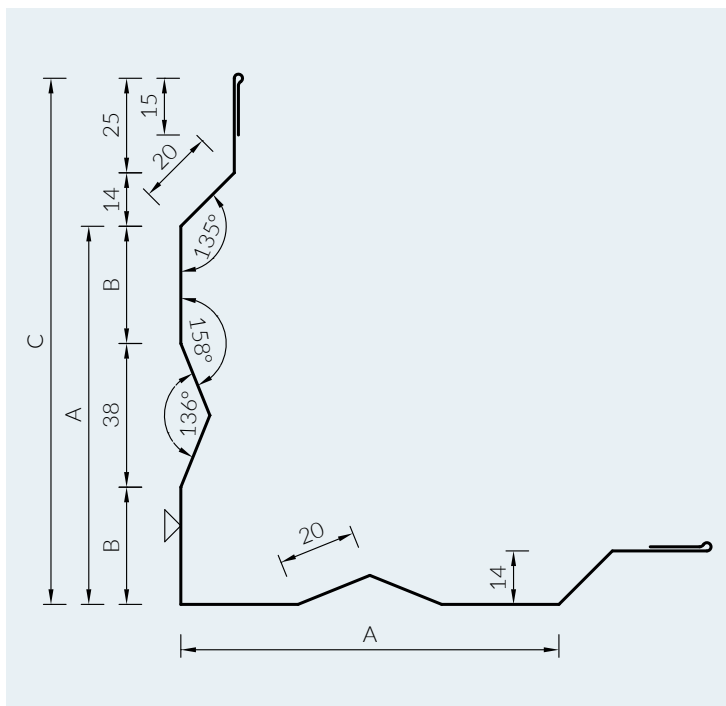
obróbka typowa z blachy gr. 0,50 mm
 obróbka nietypowa z blachy gr. 0,50 mm lub 0,75 mm
 016 / A / B / α



OBRÓBKA 017 - NAROŻNIK ZEWNĘTRZNY

symbol	gr. płyty	A	B	C	L	rozw.
017/100	-	100	31	139	3000 5000 6000	324
017/120	40	120	41	159		364
017/140	60	140	51	179		404
017/160	80	160	61	199		444
017/180	100	180	71	219		484
017/200	120	200	81	239		524
017/240	160	240	101	279		604
017/280	200	280	121	319		684
017/330	-	330	146	369		784

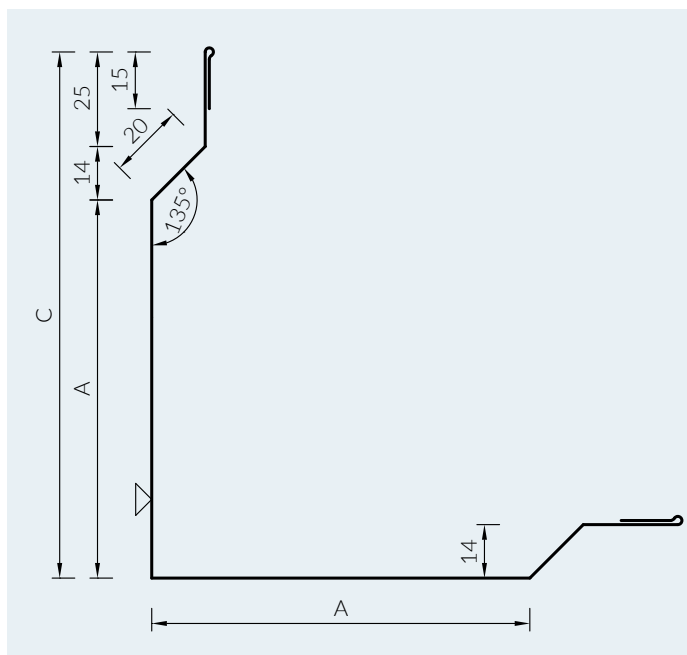
obróbka typowa z blachy gr. 0,50 mm
 obróbka nietypowa z blachy gr. 0,50 mm lub 0,75 mm
 017 / A



OBRÓBKA 018 - NAROŻNIK ZEWNĘTRZNY

symbol	gr. płyty	A	C	L	rozw.
018/100	-	100	139	3000 5000 6000	320
018/120	40	120	159		360
018/140	60	140	179		400
018/160	80	160	199		440
018/180	100	180	219		480
018/200	120	200	239		520

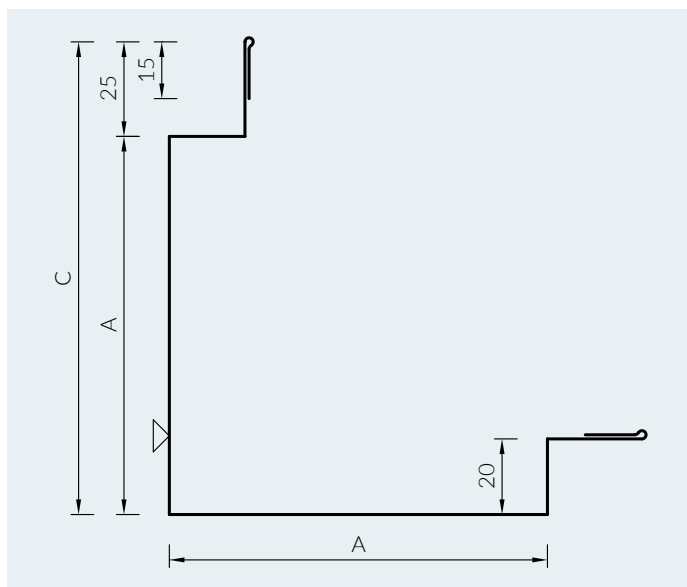
obróbka typowa z blachy gr. 0,50 mm
 obróbka nietypowa z blachy gr. 0,50 mm lub 0,75 mm
 018 / A



OBRÓBKA 019 - NAROŻNIK ZEWNĘTRZNY

symbol	gr. płyty	A	C	L	rozw.
019/100	-	100	125	3000 5000 6000	320
019/120	40	120	145		360
019/140	60	140	165		400
019/160	80	160	185		440
019/180	100	180	205		480
019/200	120	200	225		520

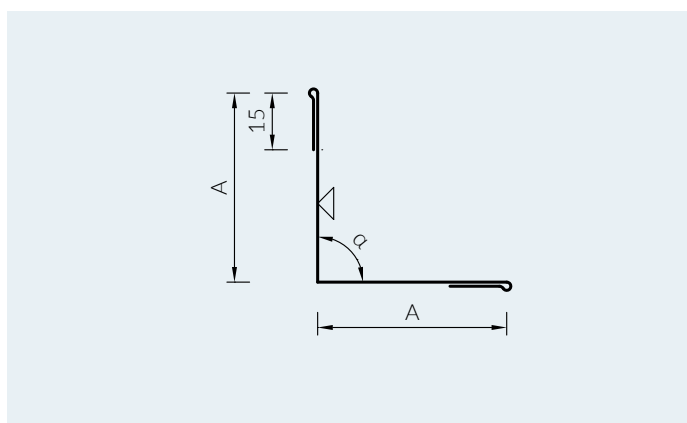
obróbka typowa z blachy gr. 0,50 mm
 obróbka nietypowa z blachy gr. 0,50 mm lub 0,75 mm
 019 / A



OBRÓBKA 020 - KĄTOWNIK WEWNĘTRZNY RÓWNOBOCZNY

symbol	A	α°	L	rozw.
020/25	25	90	3000	80
020/30	30	90		90
020/40	40	90		110
020/50	50	90	3000	130
020/100	100	90	5000	230
020/150	150	90	6000	330

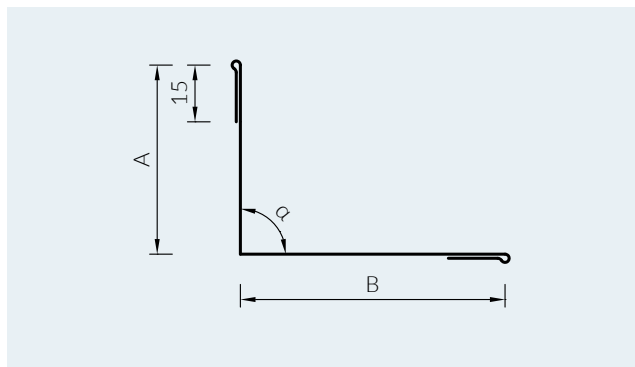
obróbka typowa z blachy gr. 0,50 mm
 obróbka nietypowa z blachy gr. 0,50 mm lub 0,75 mm
 020 / A / α



OBRÓBKA 021 - KĄTOWNIK WEWNĘTRZNY

symbol	A	B	L	rozw.
021/50/70	50	70	3000	150
021/50/100	50	100	5000	180
021/50/150	50	150	6000	230

obróbka typowa z blachy gr. 0,50 mm
 obróbka nietypowa z blachy gr. 0,50 mm lub 0,75 mm
 021 / A / B / α



OBRÓBKA 022 - NAROŻNIK ZAOKRĄGLONY, PŁYTA - PŁYTA

symbol	L	rozw.
022	3000	175
	5000	
	6000	

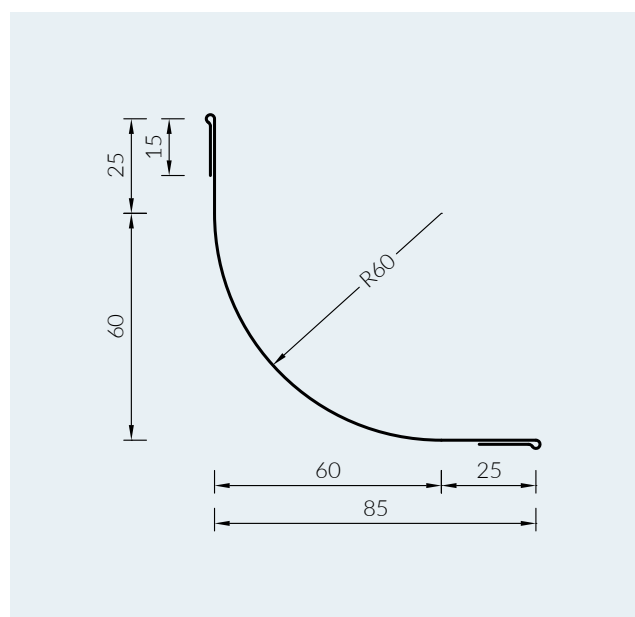
obróbka typowa z blachy gr. 0,50 mm

symbol	L	rozw.
022 /N-0,50	3000	175
	5000	
	6000	

obróbka z blachy nierdzewnej gr. 0,50 mm

symbol	L	rozw.
022 /N-0,75	3000	175

obróbka z blachy nierdzewnej gr. 0,75 mm



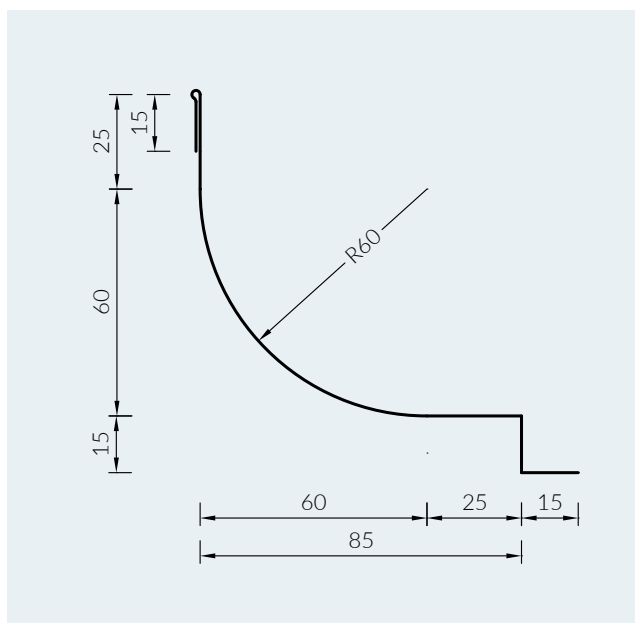
OBRÓBKA 023 - NAROŻNIK ZAOKRĄGLONY, PŁYTA - KAFELKI

symbol	L	rozw.
023 /N-0,50	3000	190
	5000	
	6000	

obróbka z blachy nierdzewnej gr. 0,50 mm

symbol	L	rozw.
023 /N-0,75	3000	190

obróbka z blachy nierdzewnej gr. 0,75 mm



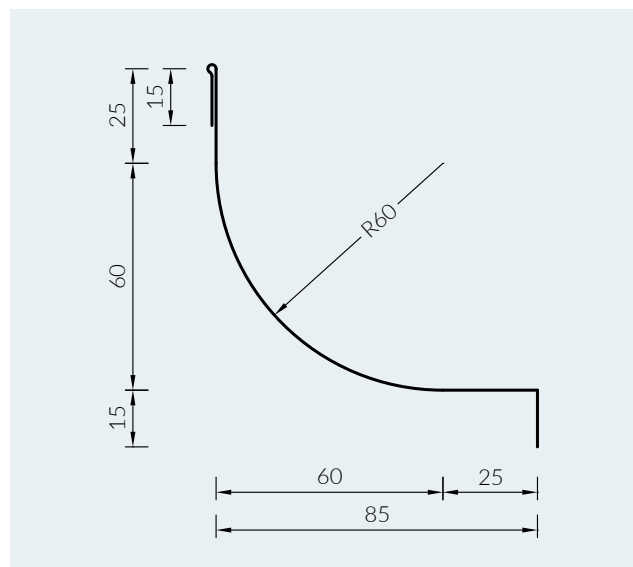
OBRÓBKA 024 - NAROŻNIK ZAOKRĄGLONY, PŁYTA - BETON

symbol	L	rozw.
024 /N-0,50	3000	175
	5000	
	6000	

obróbka z blachy nierdzewnej gr. 0,50 mm

symbol	L	rozw.
024 /N-0,75	3000	175

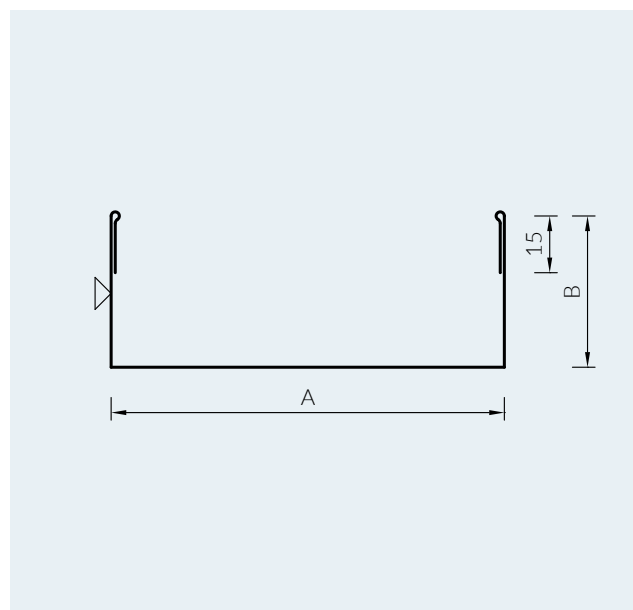
obróbka z blachy nierdzewnej gr. 0,75 mm



OBRÓBKA 025 - CEOWNIK

symbol	gr. płyty	A	B	L	rozw.
025/40	40	44	40	3000 5000 6000	154
025/50	50	54	40		164
025/60	60	64	40		174
025/80	80	84	40		194
025/100	100	104	40		214
025/120	120	124	40		234
025/140	140	144	40		254
025/150	150	154	40		264
025/160	160	164	40		274
025/180	180	184	40		294
025/200	200	204	40		314

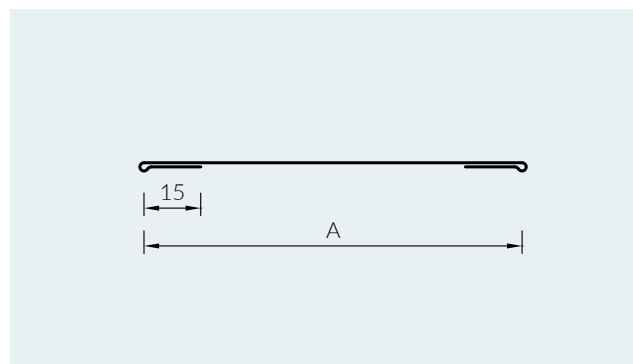
obróbka typowa z blachy gr. 0,50 mm
 obróbka nietypowa z blachy gr. 0,50 mm lub 0,75 mm
 025 / A / B



OBRÓBKA 026 - PŁASKOWNIK

symbol	A	L	rozw.
026/50	50	3000 5000 6000	80
026/80	80		110
026/100	100		130
026/150	150		180

obróbka typowa z blachy gr. 0,50 mm
 obróbka nietypowa z blachy gr. 0,50 mm lub 0,75 mm
 026 / A



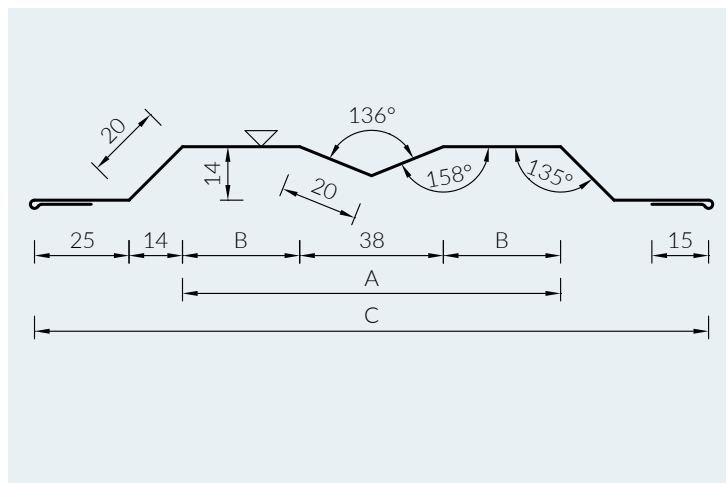
OBRÓBKA 027 - MASKOWNICA POŁĄCZEŃ PŁYT

symbol	A	B	C	L	rozw.
027/75	76	19	153	3000 5000 6000	198
027/100	100	31	178		222
027/120	120	41	198		242
027/140	140	51	218		262
027/160	160	61	238		282
027/180	180	71	258		302
027/200	200	81	278		322

obróbka typowa z blachy gr. 0,50 mm

obróbka nietypowa z blachy gr. 0,50 mm lub 0,75 mm

027 / A



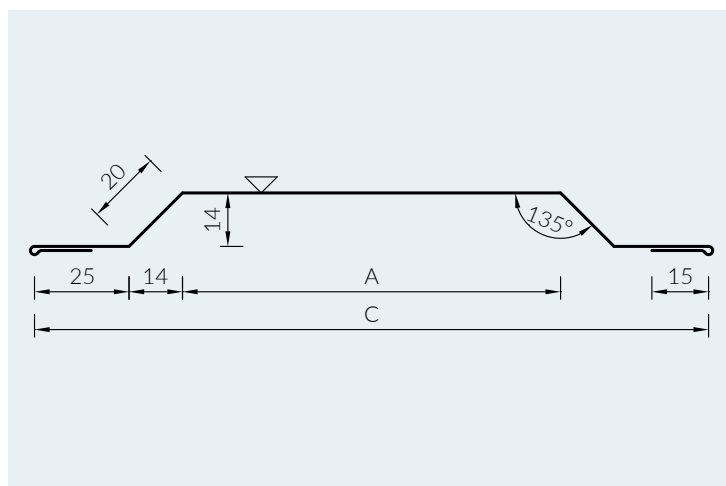
OBRÓBKA 028 - MASKOWNICA POŁĄCZEŃ PŁYT

symbol	A	C	L	rozw.
028/50	50	128	3000 5000 6000	170
028/75	75	153		195
028/100	100	178		220
028/120	120	198		240
028/140	140	218		260
028/160	160	238		280

obróbka typowa z blachy gr. 0,50 mm

obróbka nietypowa z blachy gr. 0,50 mm lub 0,75 mm

028 / A



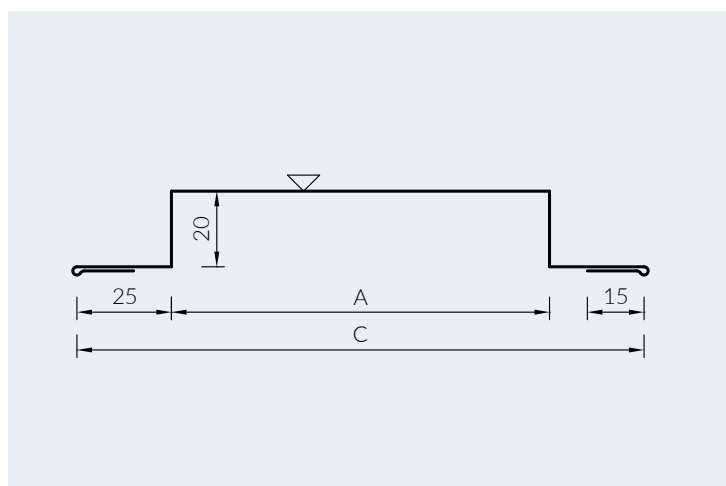
OBRÓBKA 029 - MASKOWNICA POŁĄCZEŃ PŁYT

symbol	A	C	L	rozw.
029/50	50	150	3000	170
029/75	75	125		195
029/100	100	150	3000	220
029/120	120	170		240
029/140	140	190	5000	260
029/160	160	210		280

obróbka typowa z blachy gr. 0,50 mm

obróbka nietypowa z blachy gr. 0,50 mm lub 0,75 mm

029 / A

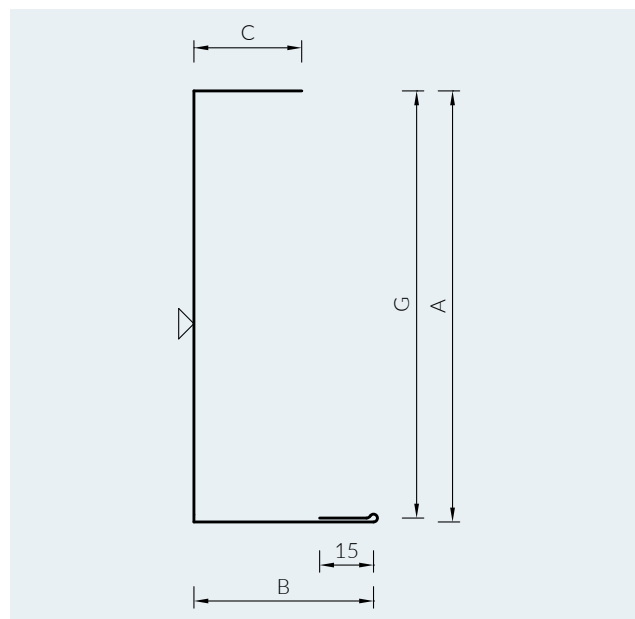


OBRÓBKA 036 - MASKOWNICA OTWORU BRAMOWEGO

symbol	G	A	B	C	L	rozw.
036/120	120	124	50	30	3000 5000 6000	219
036/140	140	144	50	30		239
036/160	160	164	50	30		259
036/180	180	184	50	30		279
036/200	200	204	50	30		299
036/220	220	224	50	30		319
036/240	240	244	50	30		339
036/260	260	264	50	30		359

obróbka typowa z blachy gr. 0,50 mm

obróbka nietypowa z blachy gr. 0,50 mm lub 0,75 mm
036 / G / B / C

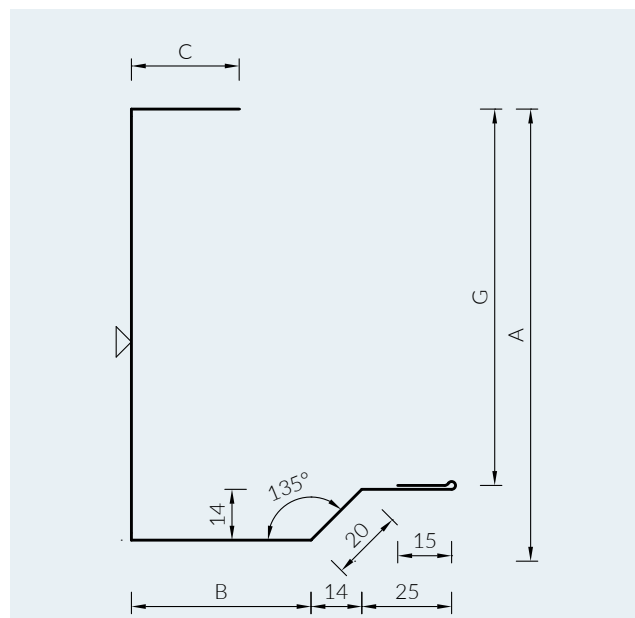


OBRÓBKA 037 B - MASKOWNICA OTWORU BRAMOWEGO

symbol	G	A	B	C	L	rozw.
037B/120	120	136	50	30	3000 5000 6000	276
037B/140	140	156	50	30		296
037B/160	160	176	50	30		316
037B/180	180	196	50	30		336
037B/200	200	216	50	30		356
037B/220	220	236	50	30		376
037B/240	240	256	50	30		396
037B/260	260	276	50	30		416

obróbka typowa z blachy gr. 0,50 mm

obróbka nietypowa z blachy gr. 0,50 mm lub 0,75 mm
037B / G / B / C

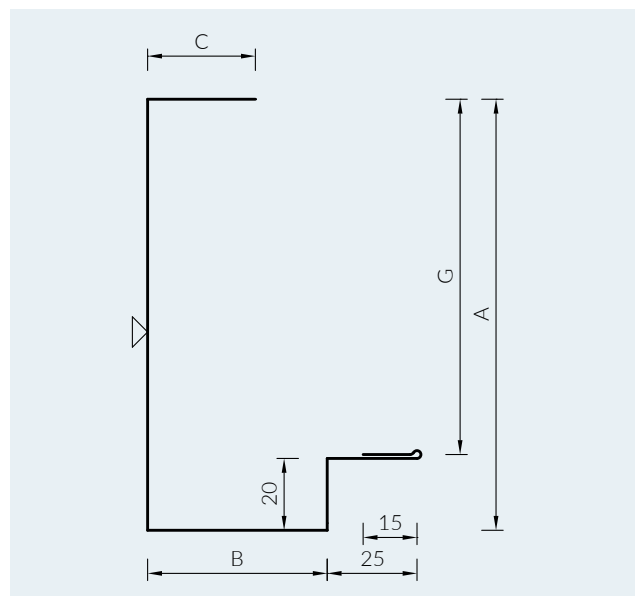


OBRÓBKA 039 B - MASKOWNICA OTWORU BRAMOWEGO

symbol	G	A	B	C	L	rozw.
039B/120	120	142	50	30	3000 5000 6000	282
039B/140	140	162	50	30		302
039B/160	160	182	50	30		322
039B/180	180	202	50	30		342
039B/200	200	222	50	30		362
039B/220	220	242	50	30		382
039B/240	240	262	50	30		402
039B/260	260	282	50	30		422

obróbka typowa z blachy gr. 0,50 mm

obróbka nietypowa z blachy gr. 0,50 mm lub 0,75 mm
039B / G / B / C

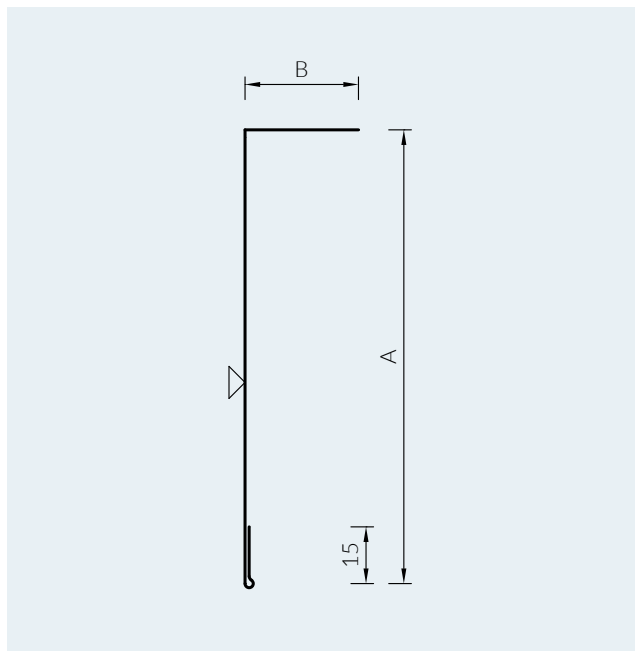


OBRÓBKA 046 - MASKOWNICA OTWORU BRAMOWEGO

symbol	A	B	L	rozw.
046/120	120	30	3000 5000 6000	165
046/140	140	30		185
046/160	160	30		205
046/180	180	30		225
046/200	200	30		245
046/220	220	30		265
046/240	240	30		285
046/260	260	30		305

obróbka typowa z blachy gr. 0,50 mm

obróbka nietypowa z blachy gr. 0,50 mm lub 0,75 mm
046 / A / B

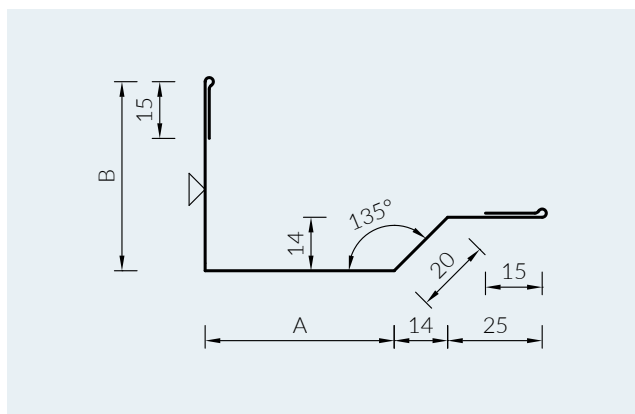


OBRÓBKA 047 - MASKOWNICA OTWORU BRAMOWEGO

symbol	A	B	L	rozw.
047/50	50	50	3000 5000	175
047/70	70	50	6000	195

obróbka typowa z blachy gr. 0,50 mm

obróbka nietypowa z blachy gr. 0,50 mm lub 0,75 mm
047 / A / B

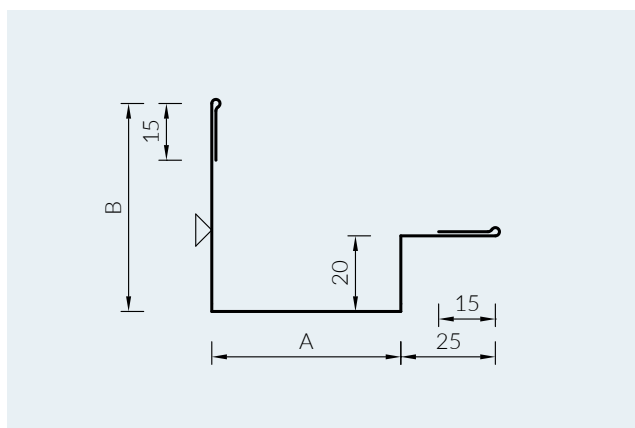


OBRÓBKA 049 - MASKOWNICA OTWORU BRAMOWEGO

symbol	A	B	L	rozw.
049/50	50	55	3000 5000	180
049/70	70	55	6000	200

obróbka typowa z blachy gr. 0,50 mm

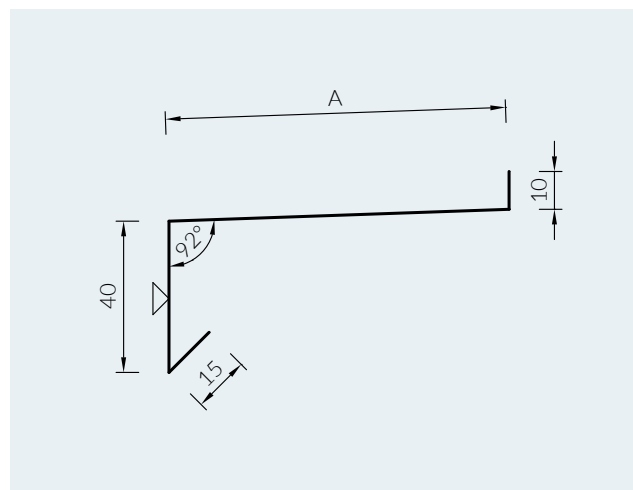
obróbka nietypowa z blachy gr. 0,50 mm lub 0,75 mm
049 / A / B



**OBRÓBKA 051 - MASKOWNICA OTWORU OKIENNEGO
- PARAPET OKIENNY**

symbol	A	L	rozw.
051/50	50	3000	115
051/70	70	3000	135
051/90	90		155
051/110	110		175
051/130	130	5000	195
051/150	150	6000	215
051/200	200		265
051/250	250		315

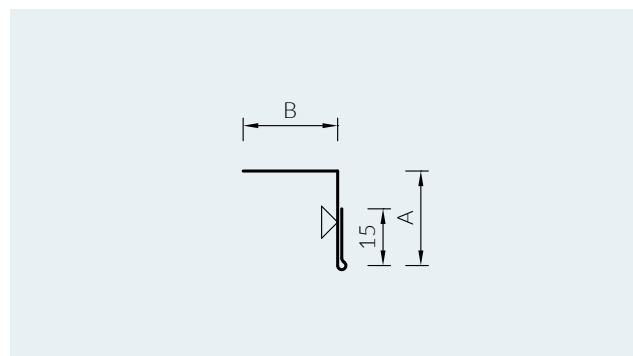
obróbka typowa z blachy gr. 0,50 mm
 obróbka nietypowa z blachy gr. 0,50 mm lub 0,75 mm
 051 / A



**OBRÓBKA 052 - MASKOWNICA OTWORU OKIENNEGO
- WZMOCNIENIE PARAPETU**

symbol	A	B	L	rozw.
052	25	25	3000	65

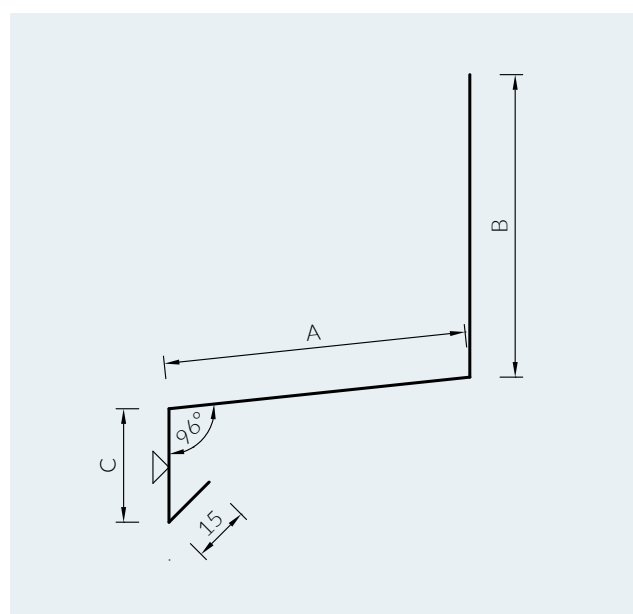
obróbka typowa z blachy gr. 0,50 mm
 obróbka nietypowa z blachy gr. 0,50 mm lub 0,75 mm
 052 / A / B



OBRÓBKA 053 - MASKOWNICA OTWORU OKIENNEGO - NADPROŻE

symbol	A	B	C	L	rozw.
053/40	40	80	30	3000	165
053/60	60	80	30		185
053/80	80	80	30	5000	205
053/100	100	80	30	6000	225

obróbka typowa z blachy gr. 0,50 mm
 obróbka nietypowa z blachy gr. 0,50 mm lub 0,75 mm
 053 / A / B / C



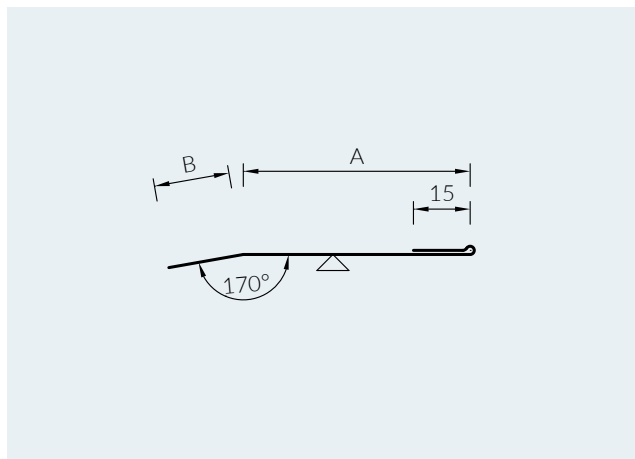
OBRÓBKA 054 B - MASKOWNICA OTWORU OKIENNEGO - NADPROŻE

symbol	A	B	L	rozw.
054B/40	40	20	3000	75
054B/60	60	20		95

obróbka typowa z blachy gr. 0,50 mm

obróbka nietypowa z blachy gr. 0,50 mm lub 0,75 mm

054B / A / B



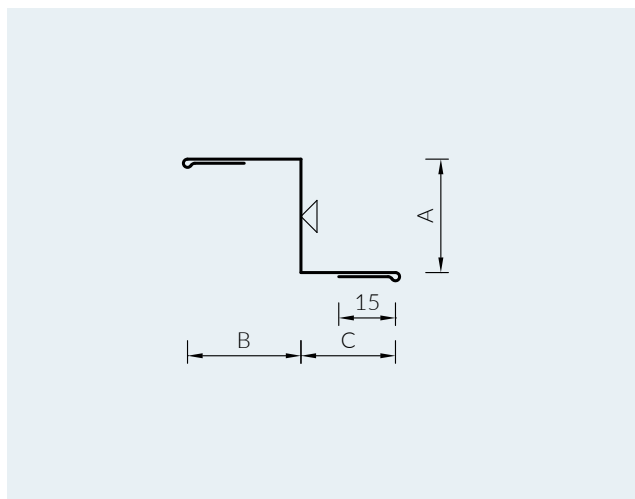
OBRÓBKA 055 B - ZETOWNIK, MASKOWNICA OTWORU OKIENNEGO - SŁUPEK ZEWNĘTRZNY

symbol	A	B	C	L	rozw.
055B/22	22	30	25	3000	107
055B/30	30	30	25		115
055B/35	35	30	25		120
055B/42	42	30	25	3000	127
055B/40	40	30	25		125
055B/60	60	30	25		145
055B/80	80	30	25	5000	165
055B/100	100	30	25	6000	185
055B/120	120	30	25		205

obróbka typowa z blachy gr. 0,50 mm

obróbka nietypowa z blachy gr. 0,50 mm lub 0,75 mm

055B / A / B / C



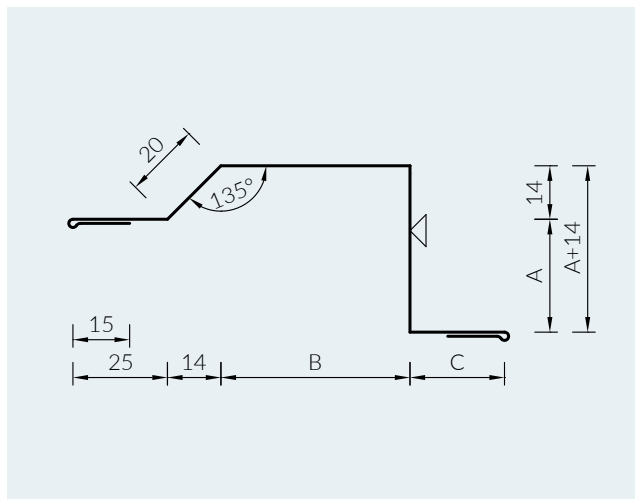
OBRÓBKA 056 B - MASKOWNICA OTWORU OKIENNEGO - SŁUPEK ZEWNĘTRZNY

symbol	A	B	C	L	rozw.
056B/22	22	50	25	3000	186
056B/30	30	50	25		194
056B/35	35	50	25		199
056B/42	42	50	25	5000	206
056B/40	40	50	25		204
056B/60	60	50	25		6000
056B/80	80	50	25	244	
056B/100	100	50	25	264	
056B/120	120	50	25	284	

obróbka typowa z blachy gr. 0,50 mm

obróbka nietypowa z blachy gr. 0,50 mm lub 0,75 mm

056B / A / B / C



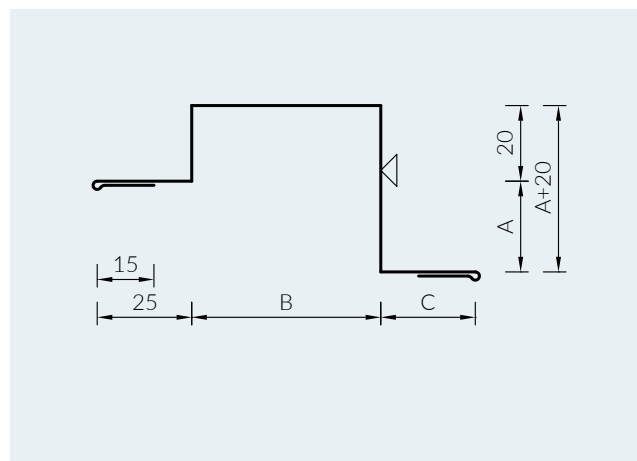
**OBRÓBKA 057 B - MASKOWNICA OTWORU OKIENNEGO
- SŁUPEK ZEWNĘTRZNY**

symbol	A	B	C	L	rozw.
057B/22	22	50	25	3000 5000 6000	192
057B/30	30	50	25		200
057B/35	35	50	25		205
057B/42	42	50	25		212
057B/40	40	50	25		210
057B/60	60	50	25		230
057B/80	80	50	25		250
057B/100	100	50	25		270
057B/120	120	50	25		290

obróbka typowa z blachy gr. 0,50 mm

obróbka nietypowa z blachy gr. 0,50 mm lub 0,75 mm

057B / A = / B = / C =



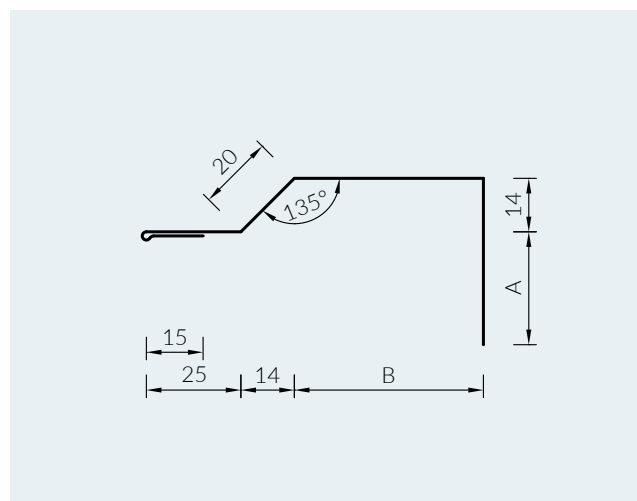
**OBRÓBKA 058 B - MASKOWNICA OTWORU OKIENNEGO
- SŁUPEK WEWNĘTRZNY**

symbol	A	B	L	rozw.
058B/40	40	50	3000	164
058B/60	60	50		184
058B/80	80	50		204
058B/100	100	50	5000	224
058B/120	120	50	6000	244

obróbka typowa z blachy gr. 0,50 mm

obróbka nietypowa z blachy gr. 0,50 mm lub 0,75 mm

058B / A / B



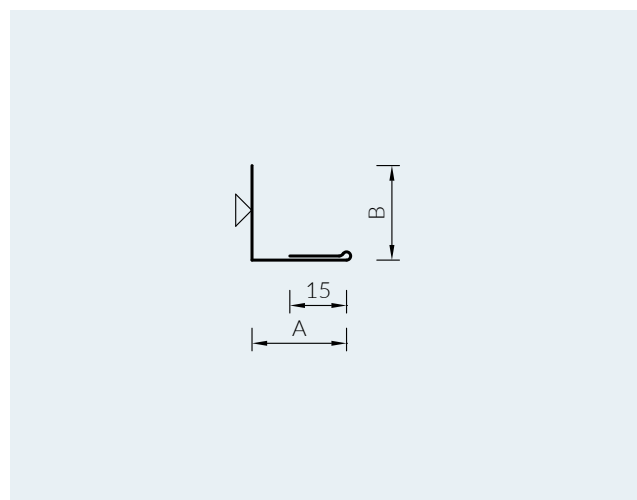
**OBRÓBKA 059 B - MASKOWNICA OTWORU OKIENNEGO
- OBRÓBKA WEWNĘTRZNA**

symbol	A	B	L	rozw.
059B/25	25	25	3000	65
059B/30	30	25		70
059B/40	40	25		80

obróbka typowa z blachy gr. 0,50 mm

obróbka nietypowa z blachy gr. 0,50 mm lub 0,75 mm

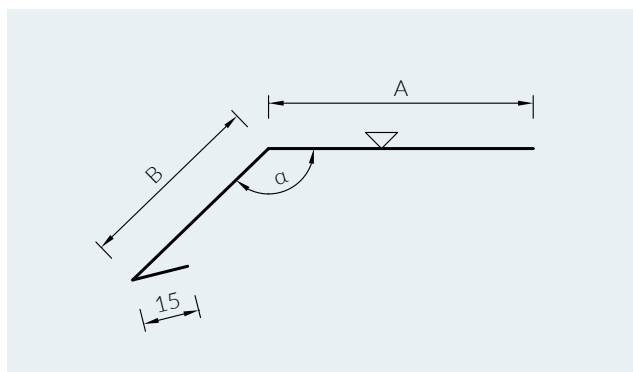
059B / A / B



OBRÓBKA 061 - OBRÓBKA COKOŁU

symbol	A	B	α°	L	rozw.
061	100	50	135	3000 5000 6000	165

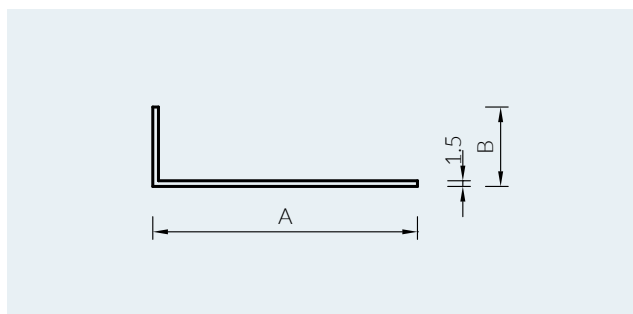
obróbka typowa z blachy gr. 0,50 mm
 obróbka nietypowa z blachy gr. 0,50 mm lub 0,75 mm
 061 / A / B / α



OBRÓBKA 075 - LISTWA STARTOWA (UKŁAD POZIOMY)

symbol	A	B	L	rozw.
075/40	40	21	3000	61
075/70	70	21		91

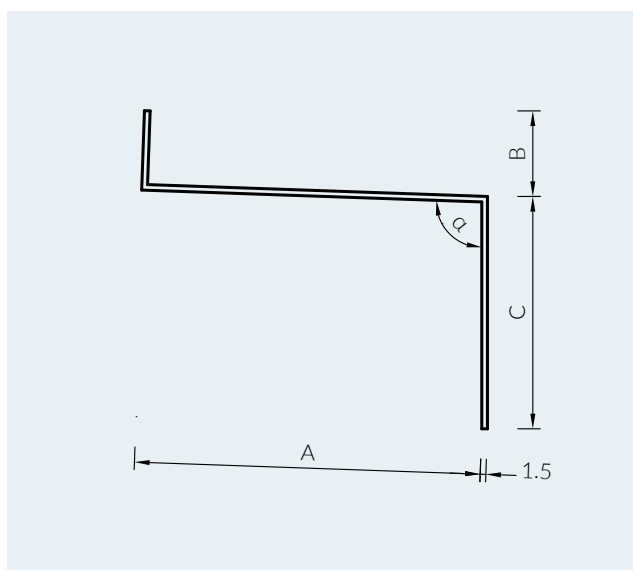
Obróbka przeznaczona do płyt typu S i CH
 obróbka typowa z blachy gr. 1,50 mm
 obróbka nietypowa z blachy gr. 1,50 mm
 075 / A / B



OBRÓBKA 076 - LISTWA STARTOWA (UKŁAD POZIOMY)

symbol /gr. płyty /typ	A	B	C	α°	L	rozw.
076/40/S	30	21	60	92	3000	111
076/50/S	40	21	60	92		121
076/60/S	50	21	60	92		131
076/80/S	70	21	60	92		151
076/100/S	90	21	60	92		171
076/120/S	110	21	60	92		191
076/140/S	130	21	60	92		211
076/150/S	140	21	60	92		221
076/160/S	150	21	60	92		231
076/180/S	170	21	60	92		251
076/200/S	190	21	60	92		271
076/60/SU	37	21	60	92		118
076/80/SU	57	21	60	92		138
076/100/SU	77	21	60	92		158
076/120/SU	97	21	60	92		178
076/140/SU	117	21	60	92		198
076/160/SU	137	21	60	92	218	
076/180/SU	157	21	60	92	238	
076/200/SU	177	21	60	92	258	

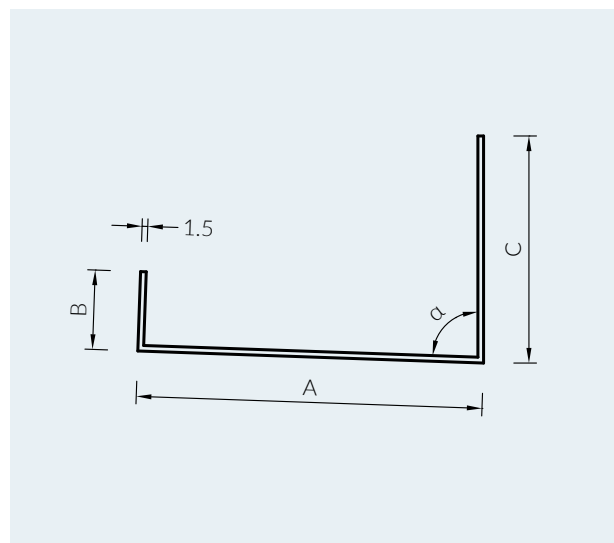
Obróbka z oznaczeniem S jest przeznaczona do płyt typu S i CH
 obróbka typowa z blachy gr. 1,50 mm
 obróbka nietypowa z blachy gr. 1,50 mm
 076 / A / B / C / α



OBRÓBKA 077 - LISTWA STARTOWA (UKŁAD POZIOMY)

symbol /gr. płyty /typ	A	B	C	α°	L	rozw.
077/40/S	30	21	60	88	3000	111
077/50/S	40	21	60	88		121
077/60/S	50	21	60	88		131
077/80/S	70	21	60	88		151
077/100/S	90	21	60	88		171
077/120/S	110	21	60	88		191
077/140/S	130	21	60	88		211
077/150/S	140	21	60	88		221
077/160/S	150	21	60	88		231
077/180/S	170	21	60	88		251
077/200/S	190	21	60	88		271
077/60/SU	37	21	60	88		118
077/80/SU	57	21	60	88		138
077/100/SU	77	21	60	88		158
077/120/SU	97	21	60	88		178
077/140/SU	117	21	60	88		198
077/160/SU	137	21	60	88		218
077/180/SU	157	21	60	88		238
077/200/SU	177	21	60	88		258

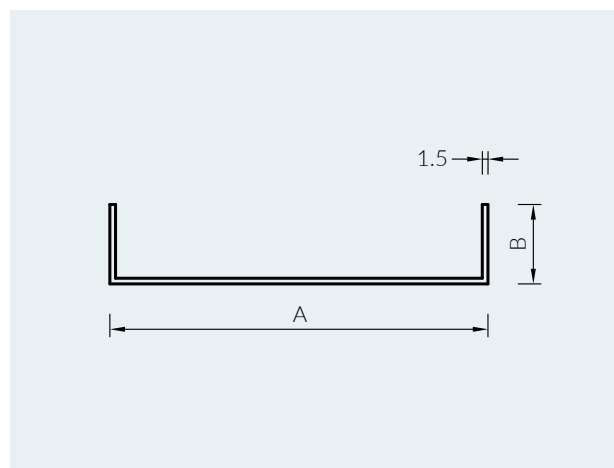
Obróbka z oznaczeniem S jest przeznaczona do płyt typu S i CH
 obróbka typowa z blachy gr. 1,50 mm
 obróbka nietypowa z blachy gr. 1,50 mm
 077 / A / B / C / α



OBRÓBKA 078 - LISTWA STARTOWA (UKŁAD POZIOMY)

symbol /gr. płyty	A	B	L	rozw.
078/80	60	21	3000	102
078/100	80	21		122
078/120	100	21		142
078/140	120	21		162
078/150	130	21		172
078/160	140	21		182
078/180	160	21		202
078/200	180	21		222

Obróbka przeznaczona do płyt typu S i CH
 obróbka typowa z blachy gr. 1,50 mm
 078 / A / B



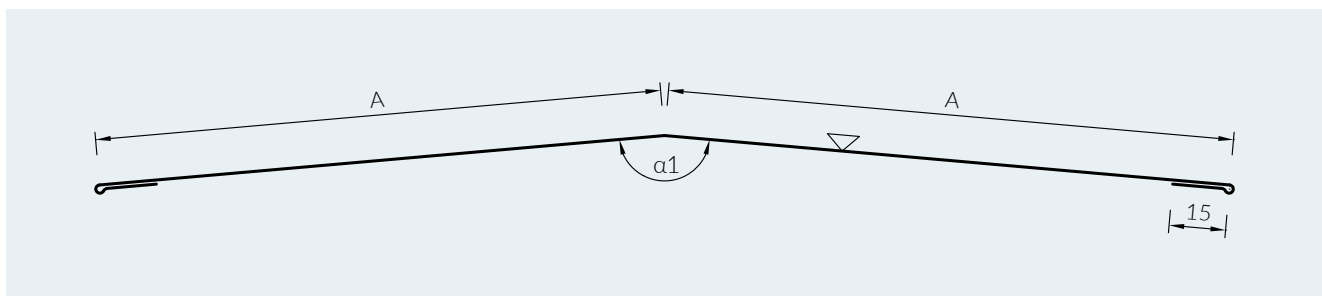


OBRÓBKI DACHOWE

OBRÓBKA 101 - KALENICA GÓRNA

symbol	A	L	rozw.	dla pochylenia
101/150/ α	150	3000 5000 6000	330	$\alpha < 6^\circ$
101/180/ α	180		390	$\alpha < 11^\circ$
101/200/ α	200		430	$\alpha < 15^\circ$
101/250/ α	250		530	$\alpha < 23^\circ$

α - kąt pochylenia dachu
 $\alpha_1 = 180 - 2\alpha$

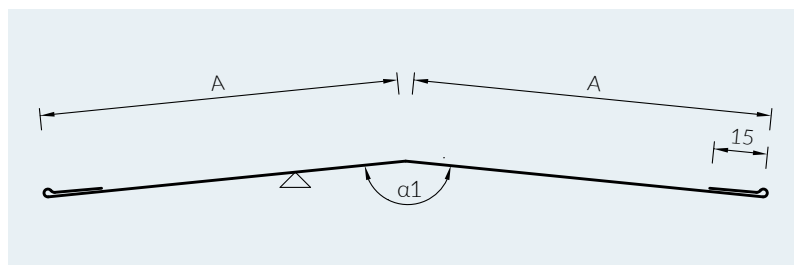


OBRÓBKA 103 - KALENICA DOLNA

symbol	A	L	rozw.
103/50/ α	50	3000	130
103/100/ α	100	5000	230
103/200/ α	200	6000	430

obróbka typowa z blachy gr. 0,50 mm
 obróbka nietypowa z blachy gr. 0,50 lub 0,75 mm
 103 / A / α

α - kąt pochylenia dachu
 $\alpha_1 = 180 - 2\alpha$



**OBRÓBKA 104 - WIATROWNICA DACHU
JEDNOSPADOWEGO BEZ OKAPU**

symbol/ gr. płyty/α	D	A	E	L	rozw.
104/40/α	40	90+x	150	3000 5000 6000	351+x
104/60/α	60	110+x	150		371+x
104/80/α	80	130+x	150		391+x
104/90/α	90	140+x	150		401+x
104/100/α	100	150+x	150		411+x
104/120/α	120	170+x	150		431+x
104/140/α	140	190+x	150		451+x
104/145/α	145	195+x	150		456+x
104/150/α	150	200+x	150		461+x
104/160/α	160	210+x	150		471+x
104/180/α	180	230+x	150		491+x
104/200/α	200	250+x	150		511+x

obróbka typowa z blachy gr. 0,50 mm

obróbka nietypowa z blachy gr. 0,50 lub 0,75 mm

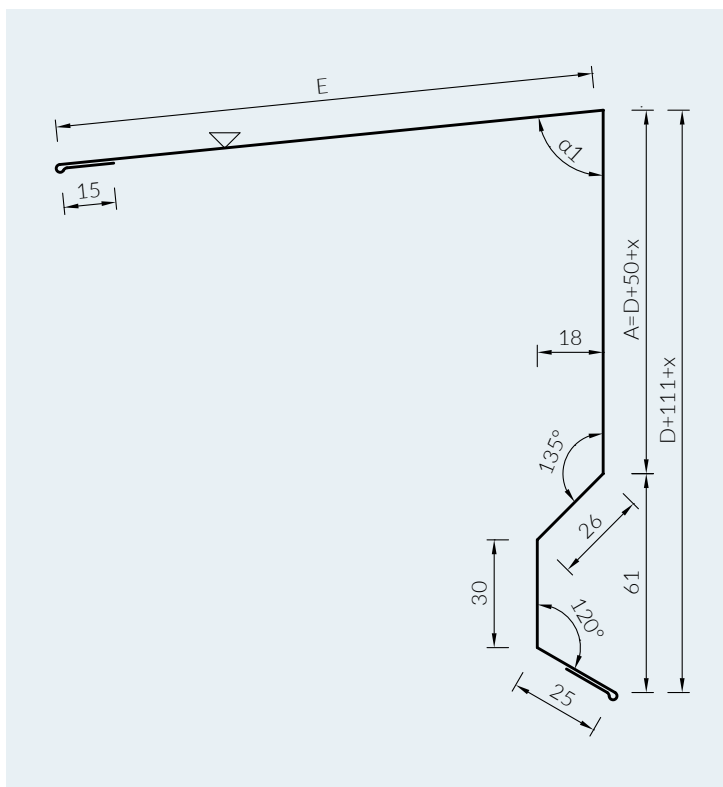
104 / A / E / α

D - grubość rdzenia płyty

α - kąt pochylenia dachu

x - dodatek zależny od kąta α

α1 = 90 - α



**OBRÓBKA 105 - WIATROWNICA SZCZYTOWA DACHU
BEZ OKAPU**

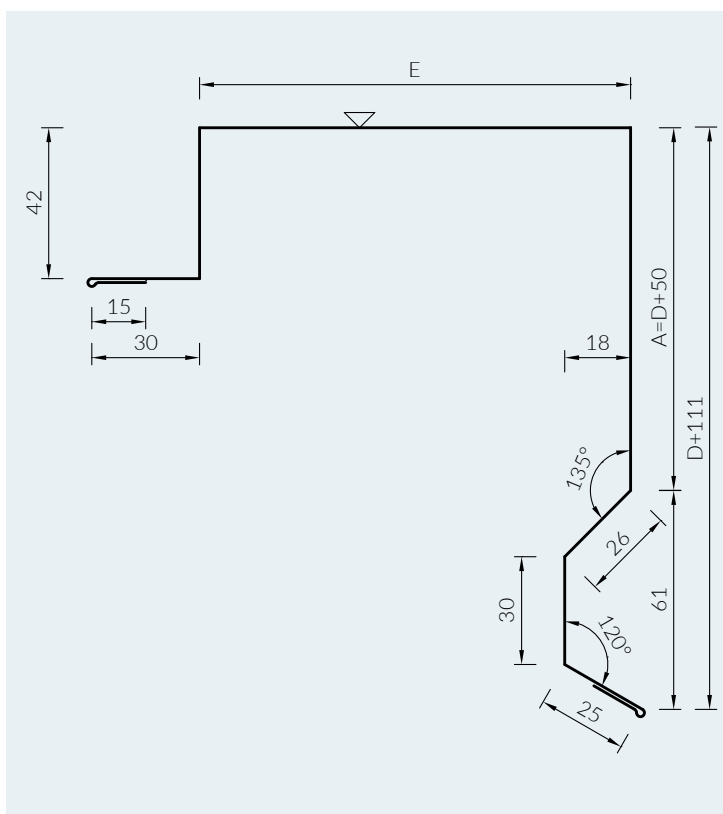
symbol/ gr. płyty	D	A	E	L	rozw.
105/40	40	90	120	3000 5000 6000	393
105/60	60	110	120		413
105/80	80	130	120		433
105/90	90	140	120		443
105/100	100	150	120		453
105/120	120	170	120		473
105/140	140	190	120		493
105/145	145	195	120		498
105/150	150	200	120		503
105/160	160	210	120		513
105/180	180	230	120		533
105/200	200	250	120		553

obróbka typowa z blachy gr. 0,50 mm

obróbka nietypowa z blachy gr. 0,50 lub 0,75 mm

105 / A / E

D - grubość rdzenia płyty

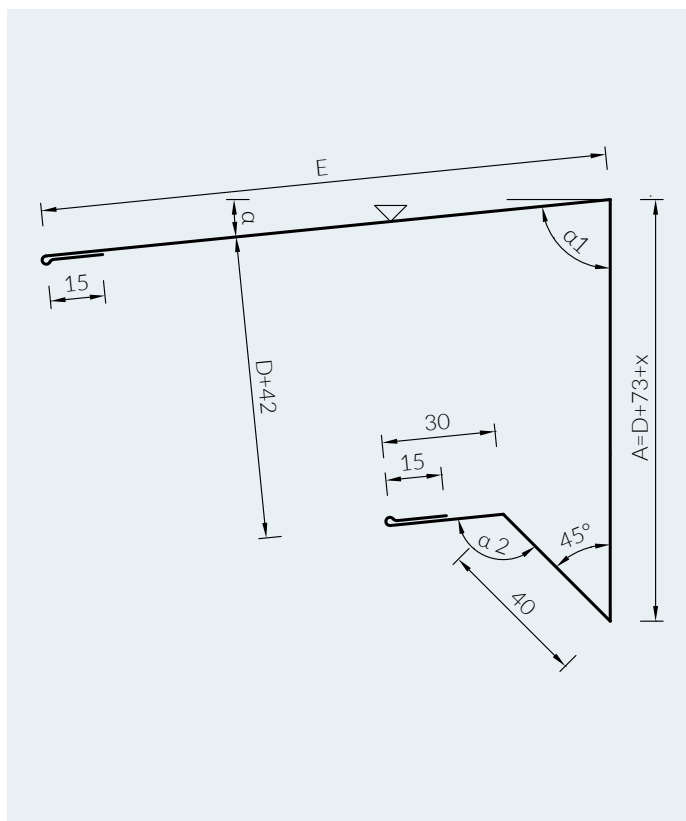


OBRÓBKA 106 - WIATROWNICA DACHU JEDNOSPADOWEGO Z OKAPEM

symbol/ gr. płyty/α	D	A	E	L	rozw.
106/40/α	40	113+x	150	3000 5000 6000	363+x
106/60/α	60	133+x	150		383+x
106/80/α	80	153+x	150		403+x
106/90/α	90	163+x	150		413+x
106/100/α	100	173+x	150		423+x
106/120/α	120	193+x	150		443+x
106/140/α	140	213+x	150		463+x
106/145/α	145	218+x	150		468+x
106/150/α	150	223+x	150		473+x
106/160/α	160	233+x	150		483+x
106/180/α	180	253+x	150		503+x
106/200/α	200	273+x	150		523+x

obróbka typowa z blachy gr. 0,50 mm
 obróbka nietypowa z blachy gr. 0,50 lub 0,75 mm
 106 / D / α

α - kąt pochylenia dachu
 x - dodatek zależny od kąta α
 α1 = 90 - α, α2 = 135 - α

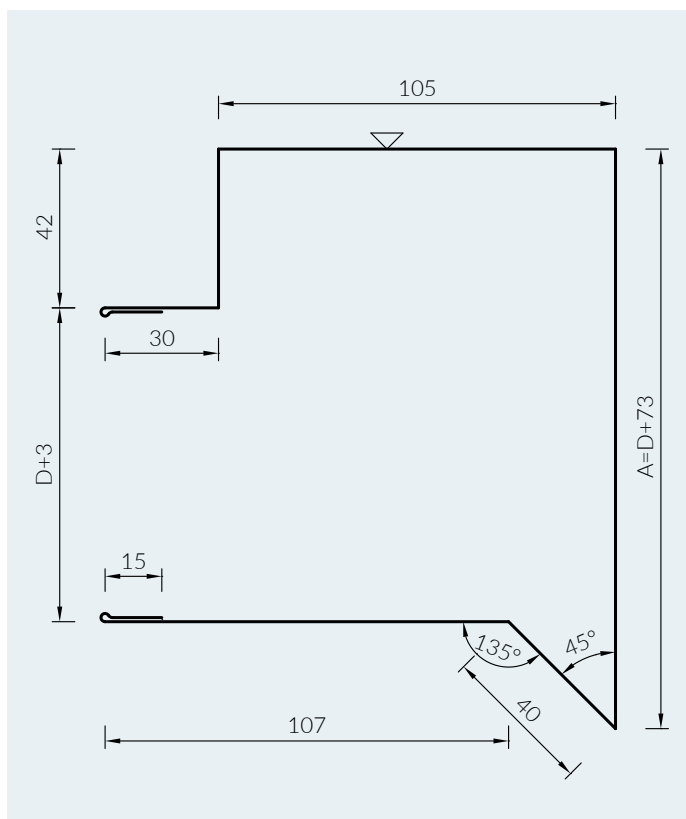


OBRÓBKA 107 - WIATROWNICA SZCZYTOWA DACHU Z OKAPEM

symbol/ gr. płyty	D	A	L	rozw.
107/40	40	113	3000 5000 6000	467
107/60	60	133		487
107/80	80	153		507
107/90	90	163		517
107/100	100	173		527
107/120	120	193		547
107/140	140	213		567
107/145	145	218		572
107/150	150	223		577
107/160	160	233		587
107/180	180	253		607
107/200	200	273		627

obróbka typowa z blachy gr. 0,50 mm
 obróbka nietypowa z blachy gr. 0,50 lub 0,75 mm
 107 / A

D - grubość rdzenia płyty



OBRÓBKA 109 - MASKOWNICA DACHOWA

symbol	A	B	L	rozw.
109/60/ α	60	100	3000	190
109/80/ α	80	100	5000	210
			6000	

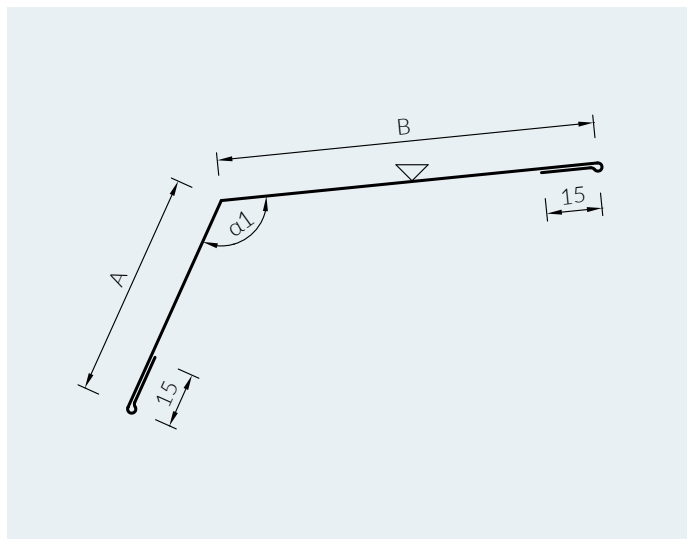
obróbka typowa z blachy gr. 0,50 mm

obróbka nietypowa z blachy gr. 0,50 mm lub 0,75 mm

109 / A / B / α

α - kąt pochylenia dachu

$\alpha_1 = 105 + \alpha$



OBRÓBKA 110 - OKAP RYNNOWY

symbol	A	B	L	rozw.
110/40/ α	40	40	3000	95
110/60/ α	60	40	3000	115
			5000	
110/80/ α	80	40	6000	135

obróbka typowa z blachy gr. 0,50 mm

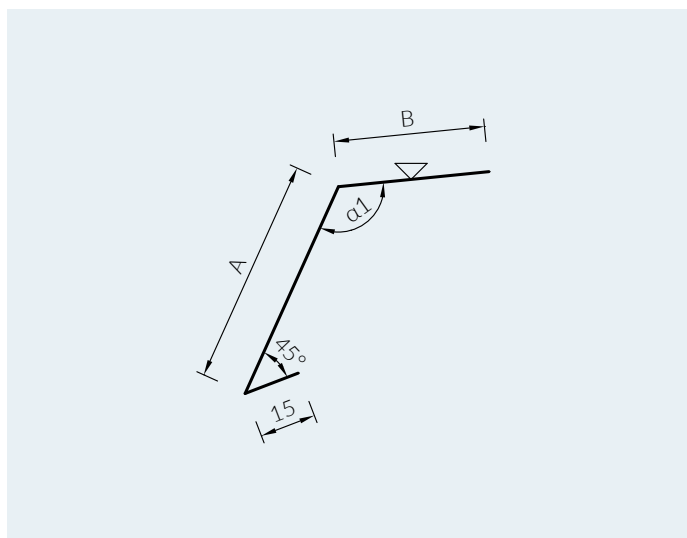
obróbka nietypowa z blachy gr. 0,50 mm lub 0,75 mm

110 / A / B / α

α - kąt pochylenia dachu

$\alpha_1 = 105 + \alpha$

Zalecana długość odcinka B wynosi 120 mm dla okapu z obróbką 150



OBRÓBKA 111 - PŁOTEK ŚNIEGOWY

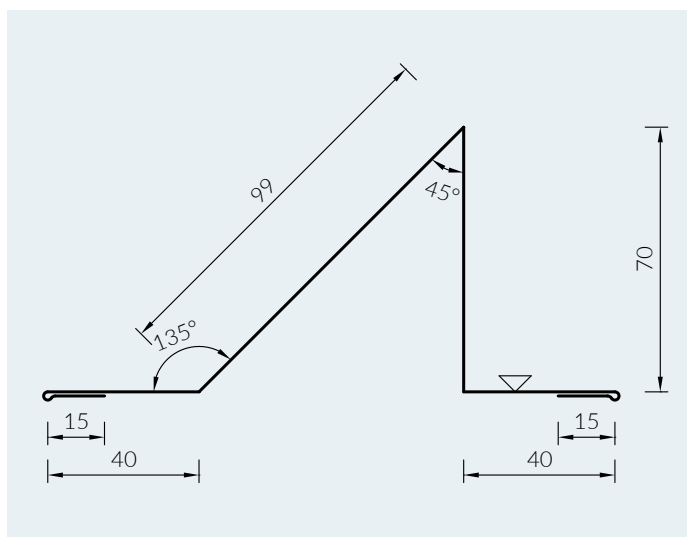
symbol	L	rozw.
111/050	2500	279

obróbka typowa z blachy gr. 0,50 mm

symbol	L	rozw.
111/075	2500	279

obróbka typowa z blachy gr. 0,75 mm

RAL 7016, 7035, 8017, 9002, 9010, 9006

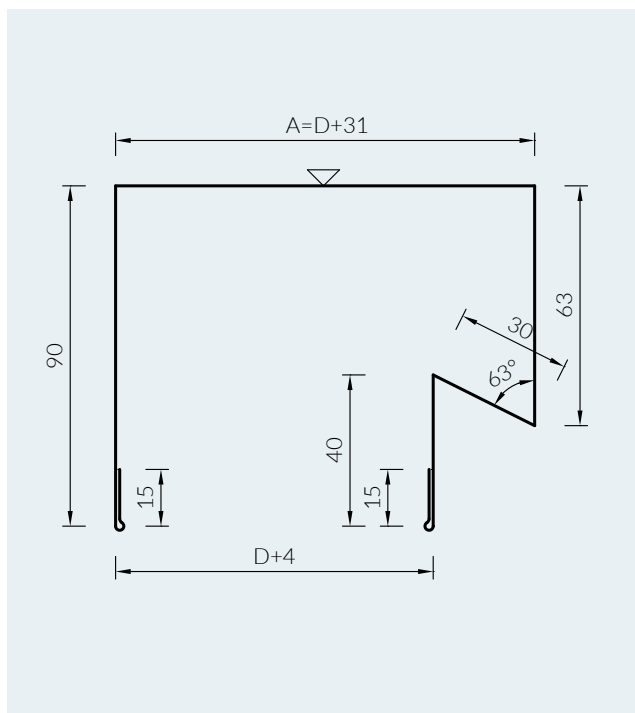


OBRÓBKA 112 - ATTYKOWA

symbol/ gr. płyty	D	A	L	rozw.
112/40	40	71	3000 5000 6000	324
112/50	50	81		334
112/60	60	91		344
112/80	80	111		364
112/100	100	131		384
112/120	120	151		404
112/140	140	171		424
112/150	150	181		434
112/160	160	191		444
112/180	180	211		464
112/200	200	231	484	

obróbka typowa z blachy gr. 0,50 mm
 obróbka nietypowa z blachy gr. 0,50 lub 0,75 mm
 112 / D

D - grubość rdzenia płyty ściiennej

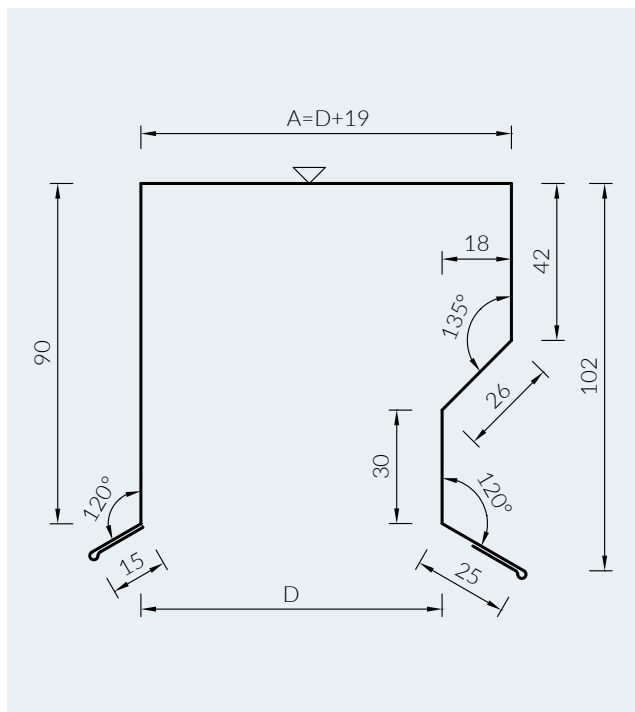


OBRÓBKA 113 - ATTYKOWA Z OKAPNIKIEM

symbol/ gr. płyty	D	A	L	rozw.
113/40	40	59	3000 5000 6000	317
113/50	50	69		327
113/60	60	79		337
113/80	80	99		357
113/100	100	119		377
113/120	120	139		397
113/140	140	159		417
113/150	150	169		427
113/160	160	179		437
113/180	180	199		457
113/200	200	219	477	

obróbka typowa z blachy gr. 0,50 mm
 obróbka nietypowa z blachy gr. 0,50 lub 0,75 mm
 113 / D

D - grubość rdzenia płyty ściiennej



**OBRÓBKA 114 - MASKOWNICA POŁĄCZAJĄCA
(POŁĄCZENIE Z PŁYTĄ WARSTWOWĄ ŚCIENNĄ)**

symbol	A	B	L	rozw.
114/100/α	150	100	3000	280
114/150/α	150	150		330
114/200/α	150	200	5000	380
114/250/α	150	250	6000	430
114/300/α	150	300		480

obróbka typowa z blachy gr. 0,50 mm

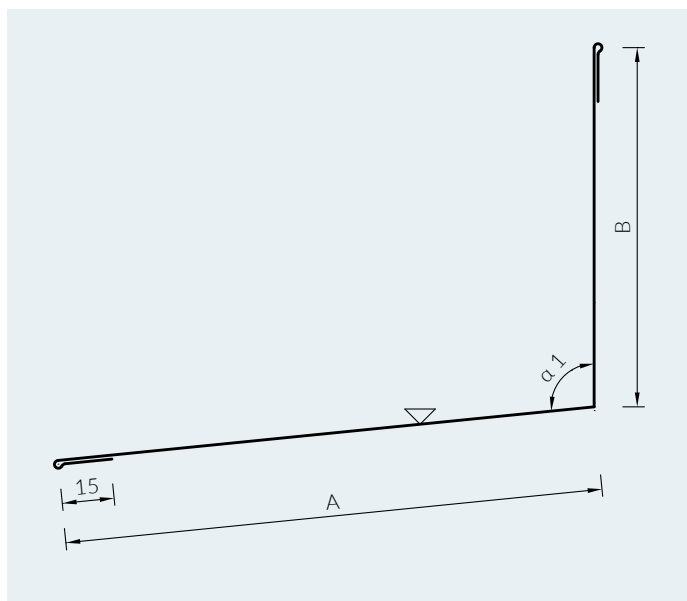
obróbka nietypowa z blachy gr. 0,50 lub 0,75 mm

114 / A / B / α

α - kąt pochylenia dachu

α1 = 90 + α

α = 0 - dla obróbki ułożonej wzdłuż spadku


**OBRÓBKA 115 - MASKOWNICA POŁĄCZAJĄCA
(POŁĄCZENIE Z MUREM)**

symbol	A	B	L	rozw.
115/100/α	150	100	3000	275
115/150/α	150	150		325
115/200/α	150	200	5000	375
115/250/α	150	250	6000	425
115/300/α	150	300		475

obróbka typowa z blachy gr. 0,50 mm

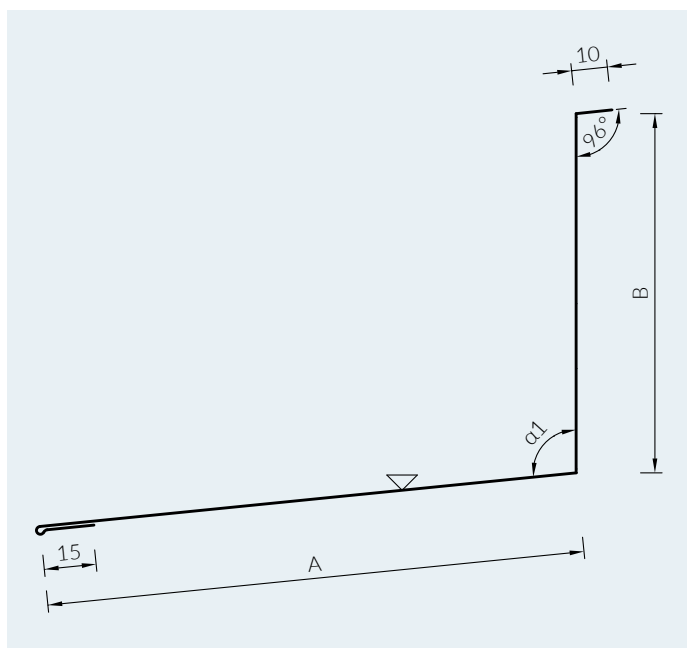
obróbka nietypowa z blachy gr. 0,50 lub 0,75 mm

115 / A / B / α

α - kąt pochylenia dachu

α1 = 90 + α

α = 0 - dla obróbki ułożonej wzdłuż spadku

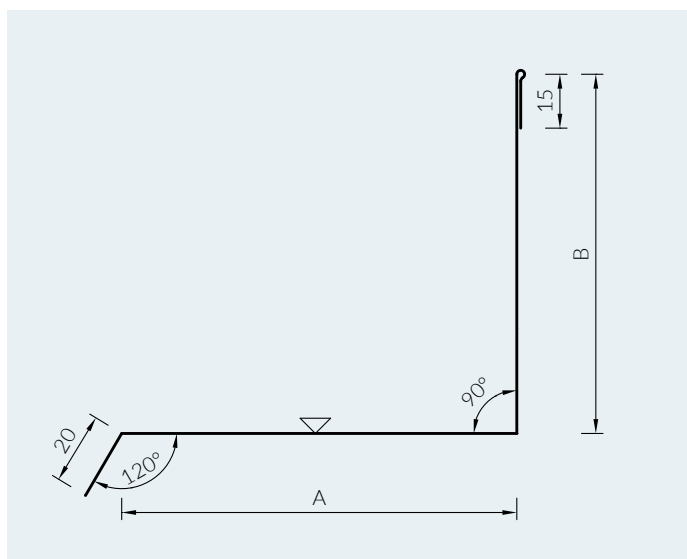

**OBRÓBKA 116 - MASKOWNICA POŁĄCZAJĄCA
(POŁĄCZENIE Z PŁYTĄ WARSTWOWĄ ŚCIENNĄ)**

symbol	A	B	L	rozw.
116/100/α	110	100	3000	245
116/150/α	110	150		295
116/200/α	110	200	5000	345
116/250/α	110	250	6000	395
116/300/α	110	300		445

obróbka typowa z blachy gr. 0,50 mm

obróbka nietypowa z blachy gr. 0,50 lub 0,75 mm

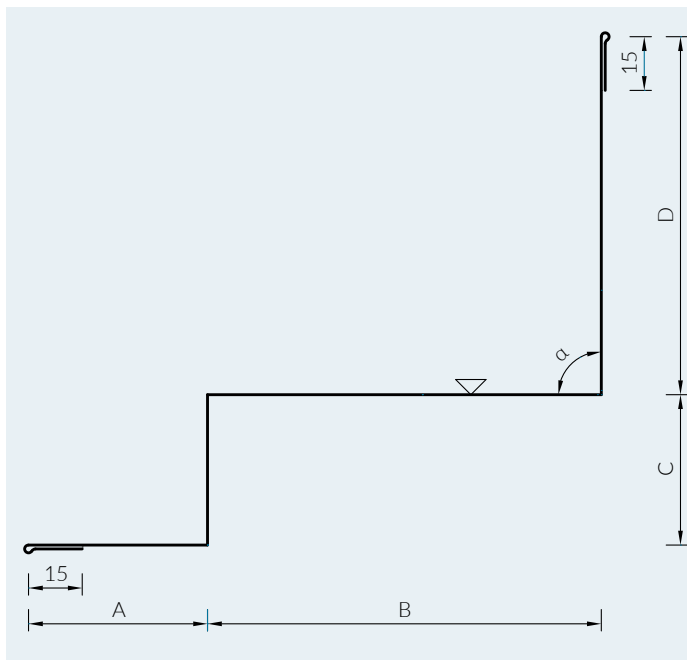
116 / A / B



**OBRÓBKA 117B - MASKOWNICA POŁĄCZOWA
(POŁĄCZENIE Z PŁYTĄ WARSTWOWĄ ŚCIENNĄ)**

symbol	A	B	C	D	α°	L	rozw.
117B/100	50	110	42	100	90	3000	332
117B/150	50	110	42	150	90		382
117B/200	50	110	42	200	90	5000	432
117B/250	50	110	42	250	90	6000	482
117B/300	50	110	42	300	90		532

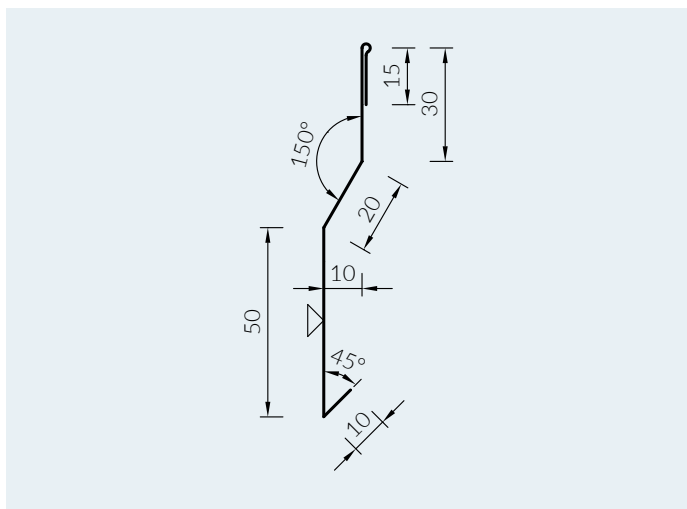
obróbka typowa z blachy gr. 0,50 mm
 obróbka nietypowa z blachy gr. 0,50 mm lub 0,75 mm
 117B / A / B / C / D / α



OBRÓBKA 118 - OKAPNIK DO PŁYTY WARSTWOWEJ

symbol	L	rozw.
118	3000	125

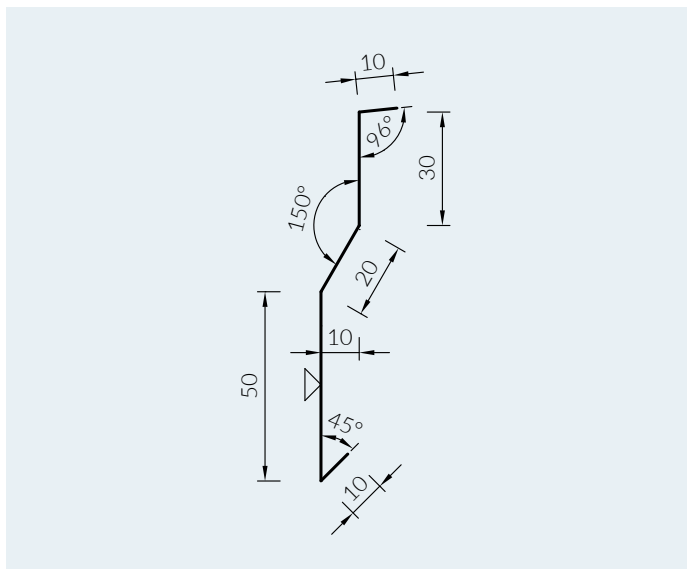
obróbka typowa z blachy gr. 0,50 mm



OBRÓBKA 119 - OKAPNIK DO MURU

symbol	L	rozw.
119	3000	120

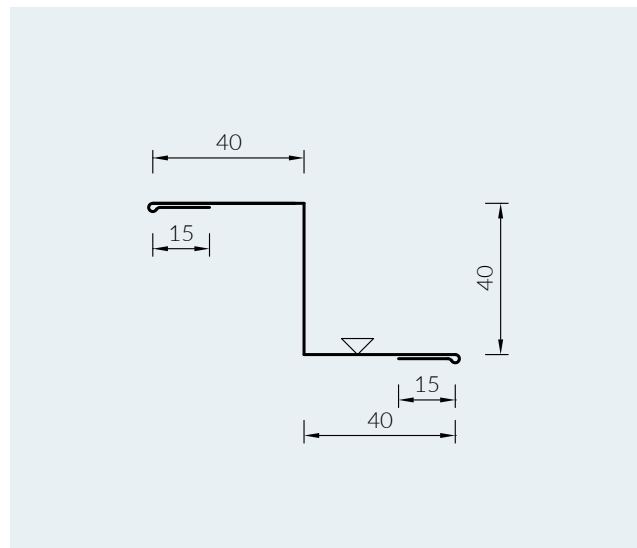
obróbka typowa z blachy gr. 0,50 mm



**OBRÓBKA 121 - LIŚTWA MASKOWNICY POŁACIOWEJ 114 LUB 115
UŁOŻONEJ WZDŁUŻ SPADKU DACHU**

symbol	L	rozw.
121	3000	150
	5000	
	6000	

obróbka typowa z blachy gr. 0,50 mm



OBRÓBKA 130 - ZETOWNIK RYNNOWY

symbol/ gr. płyty/a	D	C	L	rozw.
130/40/a *	40	50	3000 5000 6000	130+x
130/60/a *	60	50		150+x
130/80/a *	80	50		170+x
130/90/a *	90	50		180+x
130/100/a	100	50		190+x
130/120/a	120	50		210+x
130/140/a	140	50		230+x
130/145/a	145	50		235+x
130/150/a	150	50		240+x
130/160/a	160	50		250+x
130/180/a	180	50		270+x
130/200/a	200	50		290+x

obróbka typowa z blachy gr. 1,50 mm, nielakierowana

obróbka nietypowa z blachy lakierowanej (RAL 9010) gr. 1,50 mm

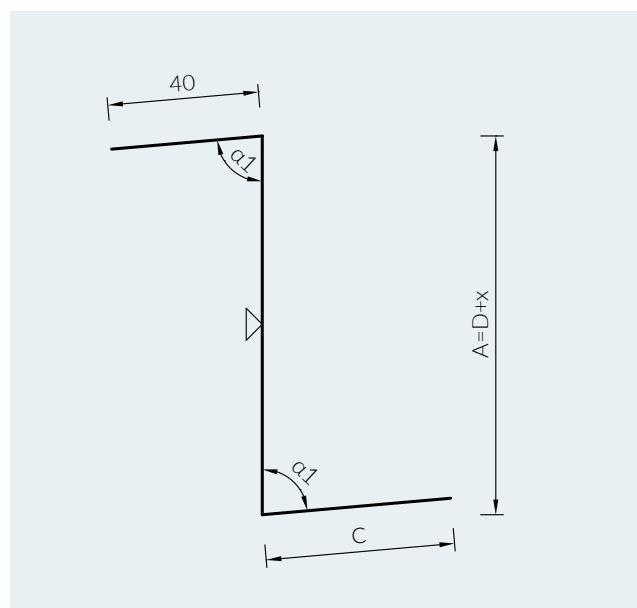
130 / A / C / a

α - kąt pochylenia dachu, $\alpha_1 = 90 - \alpha$

D - grubość rdzenia płyty, x - dodatek zależny od kąta α

Przy pochyleniu dachu $>10^\circ$, w zależności od grubości płyty, należy wydłużyć odcinek C

* - niezalecane dla płyt o grubości D=40-90 mm



OBRÓBKA 131 - ZETOWNIK RYNNOWY PRZEDŁUŻONY

symbol/ gr. płyty/α	D	B	C	L	rozw.
131/40/α	40	70	50	3000 5000 6000	285+x
131/60/α	60	50	50		265+x
131/80/α	80	30	50		245+x
131/90/α	90	30	50		255+x
131/100/α	100	30	50		265+x
131/120/α	120	30	50		285+x
131/140/α	140	30	50		305+x
131/145/α	145	30	50		310+x
131/150/α	150	30	50		315+x
131/160/α	160	30	50		325+x
131/180/α	180	30	50		345+x
131/200/α	200	30	50		365+x

obróbka typowa z blachy gr. 0,75 mm
(RAL 7016, 7035, 8017, 9002, 9010, 9006)

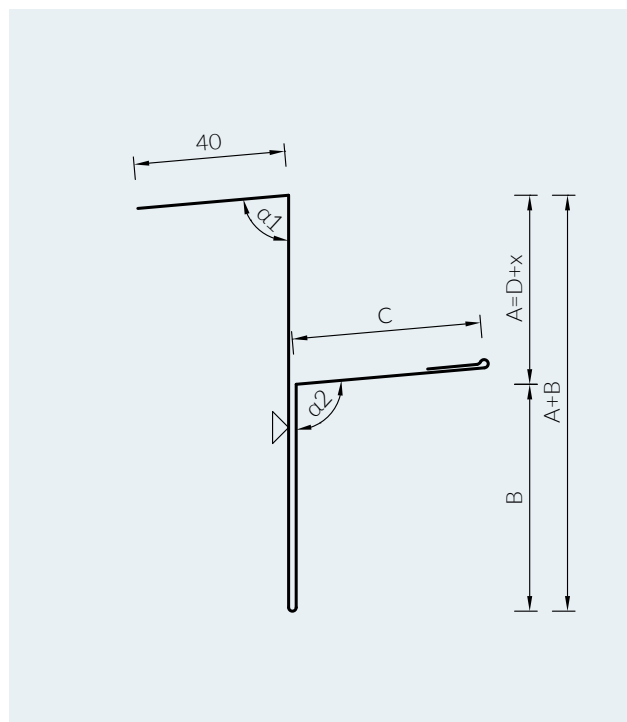
obróbka nietypowa z blachy gr. 0,75 mm
(RAL 7035, 8017, 9002, 9010, 9006)

131 / A / B / C / α

α - kąt pochylenia dachu, α1 = 90 - α, α2 = 90 + α

D - grubość rdzenia płyty, x - dodatek zależny od kąta α

Przy pochyleniu dachu >10°, w zależności od grubości płyty, należy wydłużyć odcinek C



OBRÓBKA 150 - CEOWNIK RYNNOWY

symbol/ gr. płyty/α	D	C	L	rozw.
150/40/α	40	50	3000 5000 6000	130+x
150/60/α	60	50		150+x
150/80/α	80	50		170+x
150/90/α	90	50		180+x
150/100/α	100	50		190+x
150/120/α	120	50		210+x
150/140/α	140	50		230+x
150/145/α	145	50		235+x
150/150/α	150	50		240+x
150/160/α	160	50		250+x
150/180/α	180	50		270+x
150/200/α	200	50		290+x

obróbka typowa z blachy gr. 1,50 mm, nielakierowana

obróbka nietypowa z blachy lakierowanej

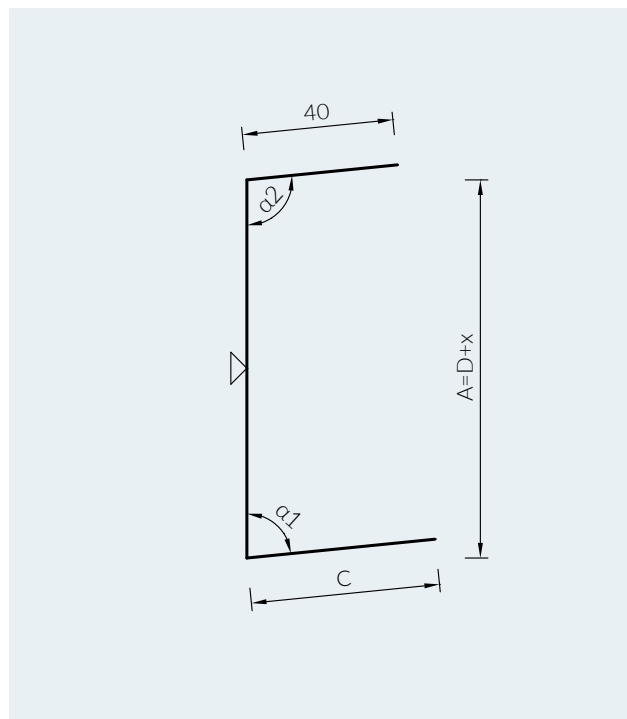
(RAL 9010) gr. 1,50 mm

150 / A / B / C / α

α - kąt pochylenia dachu, α1 = 90 - α, α2 = 90 + α

D - grubość rdzenia płyty, x - dodatek zależny od kąta α

Przy pochyleniu dachu >10°, w zależności od grubości płyty, należy wydłużyć odcinek C

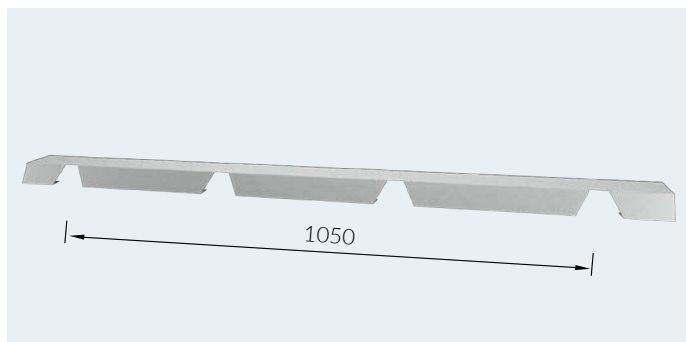




AKCESORIA

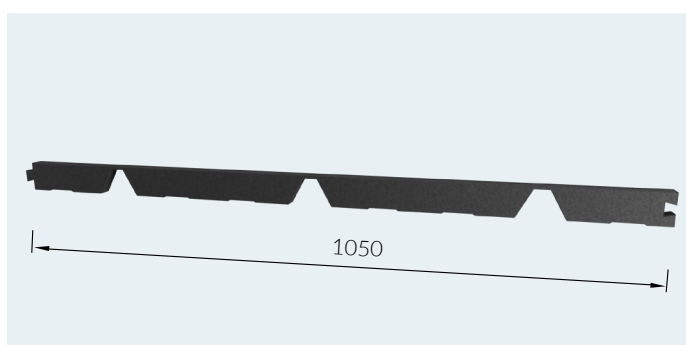
LISTWA KALENICOWA 102

montaż w kalenicy, 1 sztuka na płytę



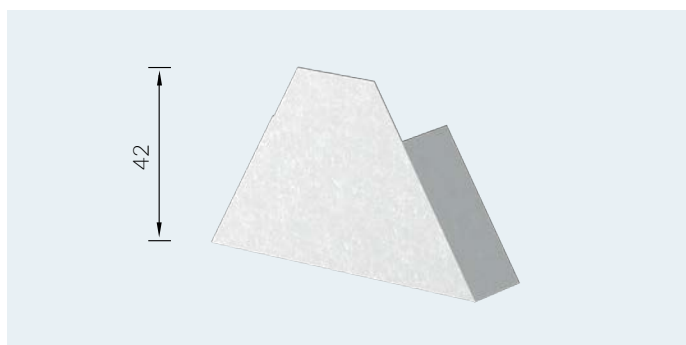
USZCZELKA DACHOWA KALENICOWA UD42

montaż w kalenicy, 1 sztuka na płytę



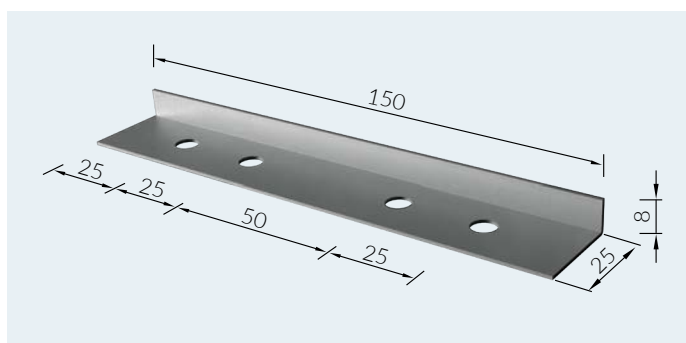
ZASŁEPKA DACHOWA Z42

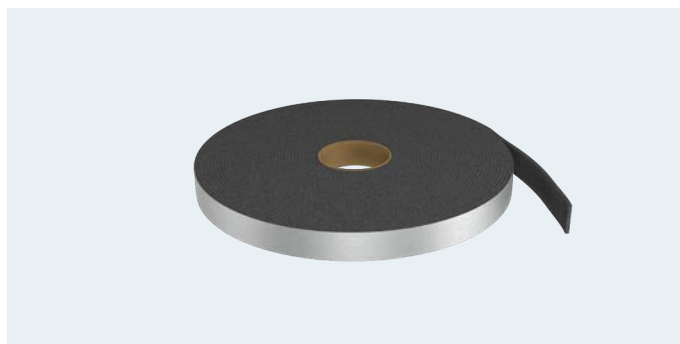
montaż w okapie, 3 sztuki na płytę



PODKŁADKA SU

montaż w zamkach płyt z ukrytym łącznikiem SU



TAŚMA AKUSTYCZNA - USZCZELKA SAMOPRZYLEPNA**TA-30:** 30 x 3 mm x 30 m**TA-50:** 50 x 3 mm x 30 m**TAŚMA POLIURETANOWA ROZPRĘŻNA SAMOPRZYLEPNA****TR-20x10:** 20 x 10 mm x 8 m**TR-20x20:** 20 x 20 mm x 8 m**TR-50x20:** 50 x 20 mm x 8 m**TAŚMA BUTYLOWA - HYDROIZOLACYJNA MASA USZCZELNIAJĄCA****TB-15x1,5:** 15 x 1,5 mm x 25 m

USZCZELNIACZ BUTYLOWY - HYDROIZOLACYJNA MASA USZCZELNIAJĄCA

UB-600: rękaw foliowy 600 ml



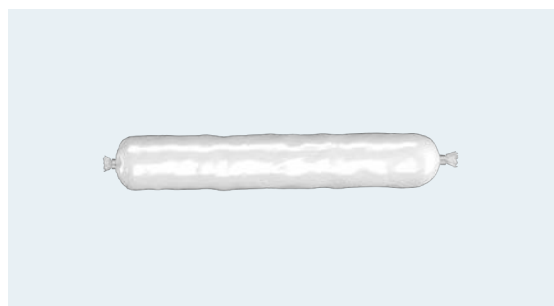
USZCZELNIACZ SILIKONOWY - HYDROIZOLACYJNA MASA USZCZELNIAJĄCA

US-300: kartusz 300 ml



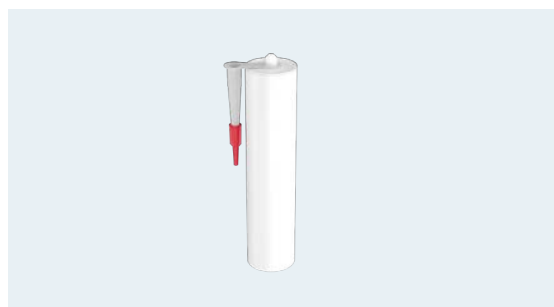
USZCZELNIACZ SILIKONOWY - HYDROIZOLACYJNA MASA USZCZELNIAJĄCA

UB-600: rękaw foliowy 600ml



OGNIOCHRONNA MASA USZCZELNIAJĄCA
PROMASEAL- MASTIC LUB PROMASEAL - A

O-PM: kartusz 310 ml



PIANA MONTAŻOWA NISKOPRĘŻNA

PM-750: puszka aerosolowa 750 ml

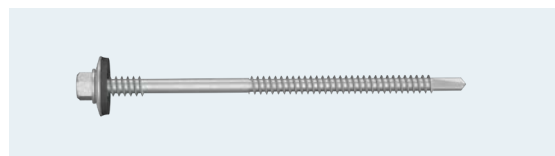
PM-850: puszka aerosolowa 850 ml



ŁĄCZNIK SAMOWIERCĄCY Z PODKŁADKĄ Ø 19 MM EPDM
- MOCOWANIE PŁYT WARSTWOWYCH DO PODŁOŻA STALOWEGO
O GRUBOŚCI 1 ÷ 5 MM

LS-w5: Ø 5,5/6,3 x 80 ÷ 240 mm

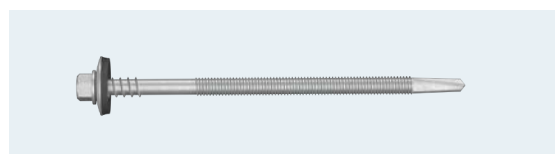
LS-w5-N: Ø 5,5/6,3 x 80 ÷ 240 mm (nierdzewny)



ŁĄCZNIK SAMOWIERCĄCY Z PODKŁADKĄ Ø 19 MM EPDM
- MOCOWANIE PŁYT WARSTWOWYCH DO PODŁOŻA STALOWEGO
O GRUBOŚCI 4 ÷ 12 MM

LS-w12: Ø 5,5/6,3 x 80 ÷ 240 mm

LS-w12-N: Ø 5,5/6,3 x 80 ÷ 240 mm (nierdzewny)



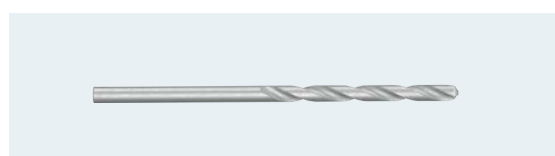
ŁĄCZNIK GWINTUJĄCY NIERDZEWNY BEZ WIERTŁA Z PODKŁADKĄ
Ø 19 MM EPDM - MOCOWANIE PŁYT WARSTWOWYCH DO PODŁOŻA
STALOWEGO OD GRUBOŚCI 7 MM

LS-w0-N: Ø 6,3 x 64 ÷ 270 mm (nierdzewny)



WIERTŁO PRECYZYJNE DO ŁĄCZNIKA LS-W0-N

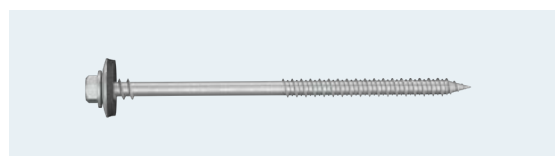
LS-w0-W: Ø 5,7 x 170 ÷ 290 mm



ŁĄCZNIK GWINTUJĄCY Z PODKŁADKĄ Ø 19 MM EPDM
- MOCOWANIE PŁYT WARSTWOWYCH DO PODŁOŻA BETONOWEGO

LB: Ømin 6,0 x 100 ÷ 250 mm

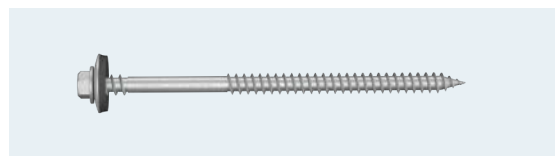
LB-N: Ømin 6,0 x 100 ÷ 250 mm (nierdzewny)



ŁĄCZNIK GWINTUJĄCY Z PODKŁADKĄ Ø 19 MM EPDM
- MOCOWANIE PŁYT WARSTWOWYCH DO PODŁOŻA DREWNIANEGO

LD: Ømin 6,0 x 90 ÷ 300 mm

LD-N: Ømin 6,0 x 90 ÷ 300 mm (nierdzewny)



WKREĆ SAMOWIERCĄCY FARMERSKI Z PODKŁADKĄ EPDM
- MOCOWANIE OBRÓBEK BLACHARSKICH I ZSZYWANIA PŁYT DACHOWYCH

WSF: Ø 4,8 x 16 ÷ 55 mm

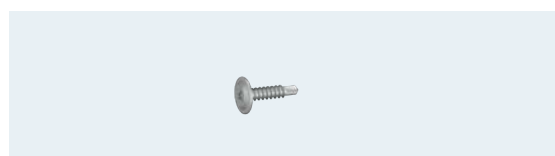
WSF-N: Ø 4,8 x 16 ÷ 55 mm (nierdzewny)



WKREĆ SAMOWIERCĄCY Z ŁBEM PODKŁADKOWYM (BEZ EPDM)
- MOCOWANIE OBRÓBEK BLACHARSKICH

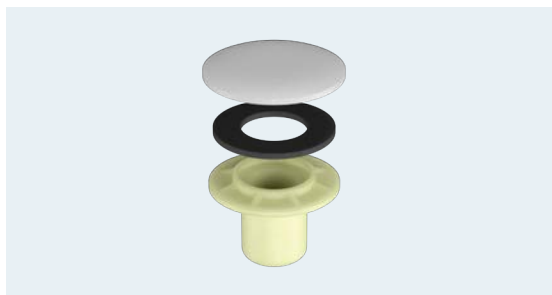
WSP: Ø 4,2 x 13 ÷ 25 mm

WSP-N: Ø 4,2 x 13 ÷ 25 mm (nierdzewny)



TULEJA IZOLACYJNA LAX Z USZCZELKĄ EPDM, WSPÓŁPRACUJĄCA Z ŁĄCZNIKAMI SWAL Z PODKŁADKĄ Ø 16 MM EPDM

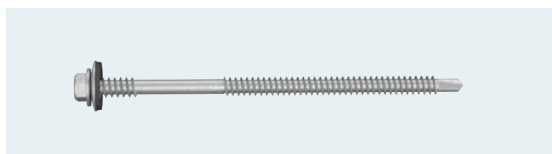
LAX: Ø 45 x 23 x 33 mm



ŁĄCZNIK SAMOWIERCĄCY SWAL Z PODKŁADKĄ Ø 16 MM EPDM
- MOCOWANIE PŁYT WARSTWOWYCH DO PODŁOŻA STALOWEGO

LAX LS-w6: Ø 5,5/6,3 x 70 ÷ 230 mm (do podłoża o gr. 2 ÷ 5 mm)

LAX LS-w14: Ø 5,5/6,3 x 65 ÷ 230 mm (do podłoża o gr. 4 ÷ 13 mm)



ŁĄCZNIK GWINTUJĄCY SWAL Z PODKŁADKĄ Ø 16 MM EPDM
- MOCOWANIE PŁYT WARSTWOWYCH DO PODŁOŻA
BETONOWEGO LUB DREWNIANEGO

LAX LBD: Ø 5,5/6,3 x 70 ÷ 260 mm



NIT ZRYWALNY DO MOCOWANIA OBRÓBEK BLACHARSKICH

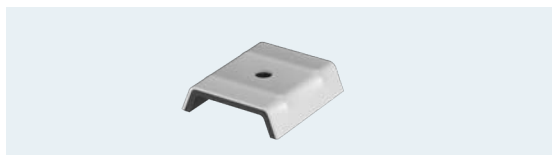
NZ: Ø 4 x 12 mm

NZ-N: Ø 4 x 12 mm (nierdzewny)



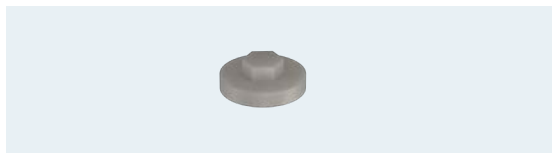
KALOTA - PODKŁADKA ALUMINIOWA Z EPDM

KT: 25 x 40 mm



KAPTUREK MASKUJĄCY ŁEB ŁĄCZNIKA 8 MM

KP: Ø 19 mm



Rozwiązania przedstawione w niniejszym Katalogu Akcesoriów Do Płyt Warstwowych mają charakter przykładowy i wymagają konsultacji z projektantem danego projektu. Firma Paneltech nie ponosi odpowiedzialności za błędy wynikające z niewłaściwego wykorzystania zawartych w Katalogu informacji. Katalog nie stanowi oferty w rozumieniu przepisów Kodeksu Cywilnego. Firma Paneltech zastrzega sobie prawo wprowadzenia zmian bez uprzedzenia. Deklaracje Właściwości Użytkowych oraz Ogólne Warunki Sprzedaży dostępne są na naszej stronie internetowej www.paneltech.pl.





PaNELTECH Sp. z o.o.
41-508 Chorzów
ul. Michałkowicka 24
+48 32 245 91 41
info@paneltech.pl

PANELTECH.PL