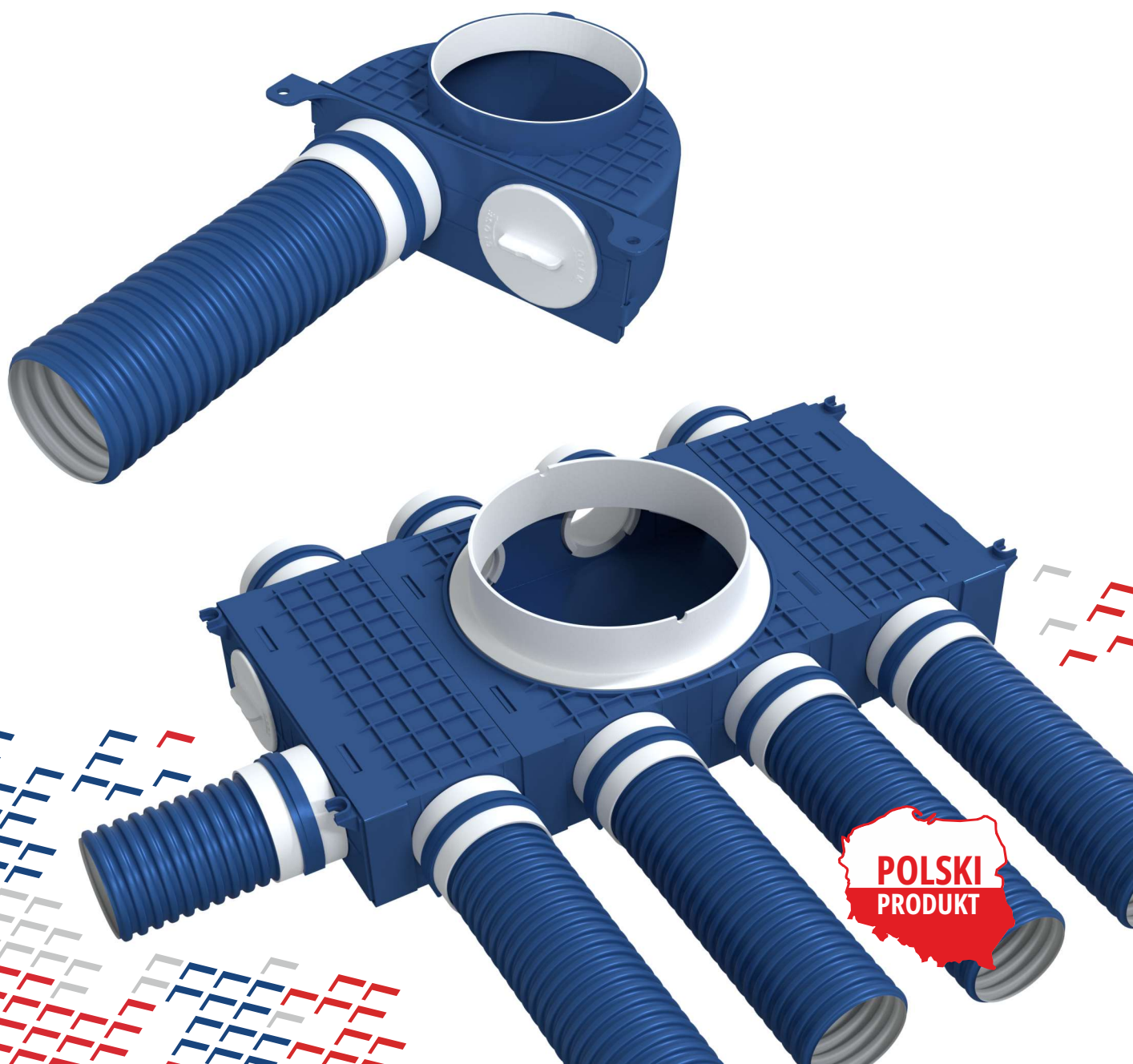


Ventiflex
SYSTEMY REKUPERACJI

KATALOG PRODUKTÓW



**POLSKI
PRODUKT**

Ventiflex PLUS

System VENTIFLEX PLUS firmy Ground-Therm składa się z elastycznych kanałów wentylacyjnych, skrzynek rozprężnych, rozdzielaczy oraz dodatkowych elementów zapewniających łatwą instalację systemu wentylacji mechanicznej z odzyskiem ciepła, czyli rekuperacji.

Kanały systemu VENTIFLEX można łatwo ukryć w wylewce, stropach lub pod tynkiem. W przeciwieństwie do tradycyjnych instalacji na ocynkowanych rurach, materiał z którego składa się system VENTIFLEX jest całkowicie odporny na korozję.

Właściwości higieniczne

Antystatyczne, przeciwgrzybiczne i antybakteryjne właściwości wewnętrznej powłoki zapewniają wymaganą czystość systemu wentylacji. Wewnętrzna powłoka uniemożliwia rozwój bakterii i grzybów, zapewniając tym samym wysoką higienę powietrza w budynku.

Prosty montaż

Wysoka elastyczność i mała waga kanałów wentylacyjnych oraz kształtek VENTIFLEX pozwala na szybkie rozprowadzenie kanałów na budowie. Montaż systemu przy pomocy specjalnego klucza i nożyka jest łatwy i precyzyjny.

Estetyka

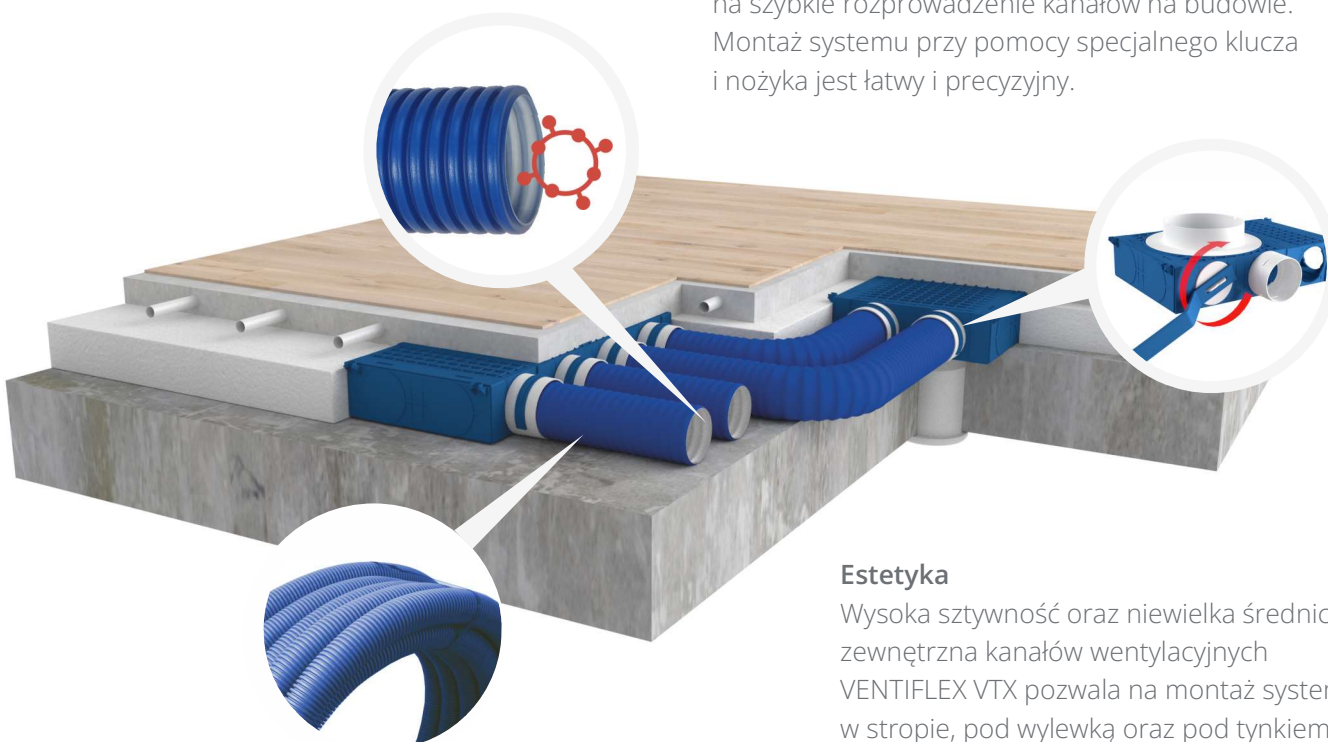
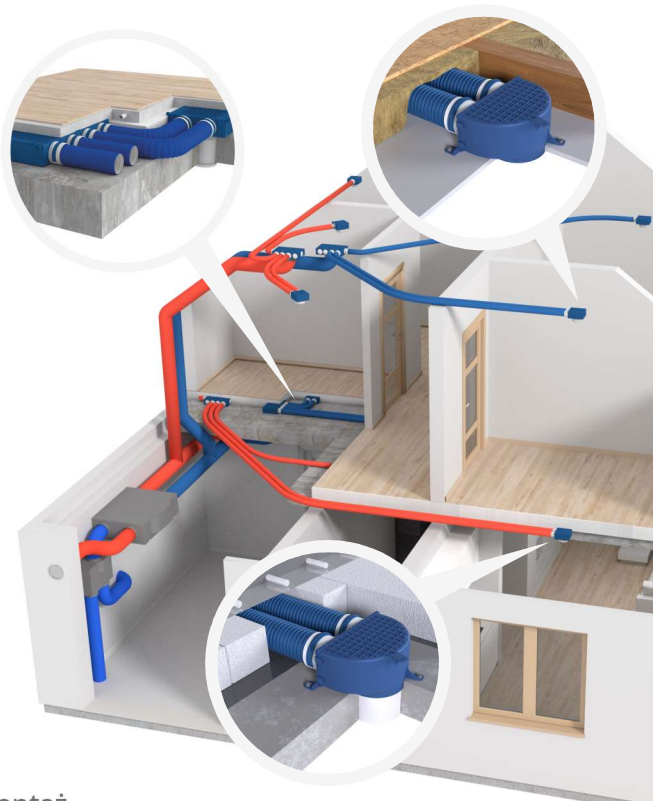
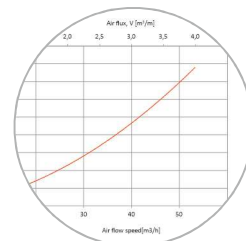
Wysoka sztywność oraz niewielka średnica zewnętrzna kanałów wentylacyjnych VENTIFLEX VTX pozwala na montaż systemu w stropie, pod wylewką oraz pod tynkiem.

Niewielkie straty ciśnienia

Ograniczona do minimum ilość łączników i kształtek oraz łagodne łuki rozprowadzanych kanałów gwarantują minimalne straty ciśnienia na instalacji.

Brak szumu

Zachowując reżim przepływu powietrza uzyskuje się bardzo dobre właściwości akustyczne systemu wentylacyjnego.



Ventiflex Kanał Elastyczny VTX

Kanały VENTIFLEX VTX przeznaczone są do budowy systemów wentylacji mechanicznej tzw. rozdzielaczowej. Z uwagi na powiększoną średnicę wewnętrzną można nimi bezszumowo (zachowując prędkość przepływu 3 m/s) przepuszczać:

- VTX-DN75 - 40 m³/h,
- VTX-DN90 - 55 m³/h powietrza.

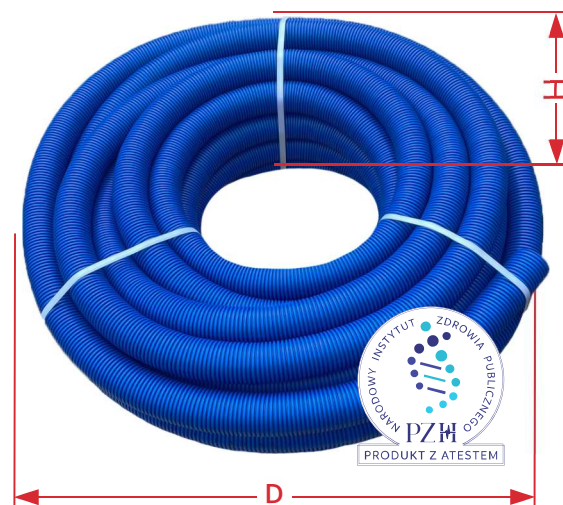
Kanały VENTIFLEX VTX posiadają Atest Higieniczny PZH, który potwierdza spełnienie wymogów higieny użytkownika.

Warstwa zewnętrzna:

Właściwości: wysoka wytrzymałość i odporność mechaniczna, stabilizacja UV. Kolor: niebieski

Warstwa wewnętrzna:

Właściwości: warstwa antybakteryjna (ISO 22196:2011), antystatyczna o wysokiej gładkości powierzchni. Kolor: biały



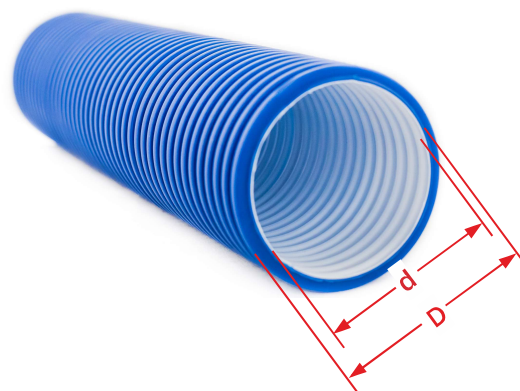
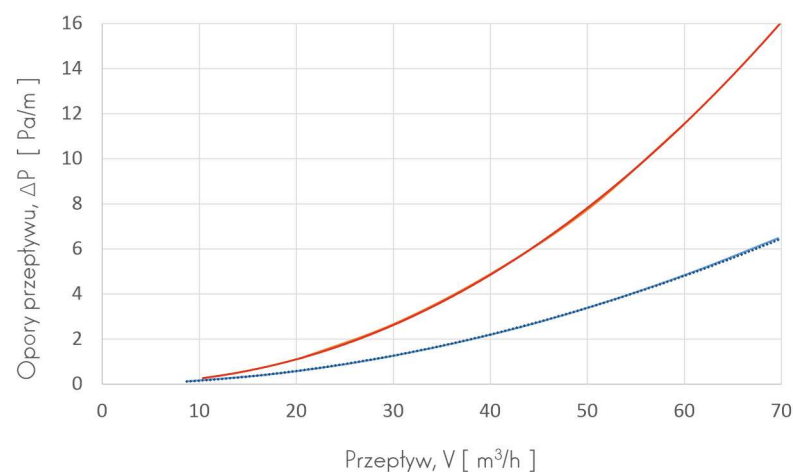
Materiał

Polietylen pierwszej jakości z antystatyczną i biobójczą warstwą wewnętrzną, która zawiera dodatek mikro srebra.

Opory przepływu

Kanał DN75 —

Kanał DN90 —



Wymiary

Symbol	D [mm]	d [mm]	Rolka				Grupa rabatowa
			D	H	L	M	
VTX-DN 75	77	68	D=1,1 m	H=0,4 m	L=50 m	M=13 kg	GR0
VTX-DN 90	91	78	D=1,3 m	H=0,5 m	L=50 m	M=18 kg	GR0

Nożyk NCVT+75

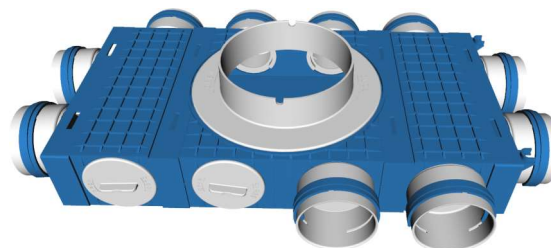
Nożyk z wymiennym ostrzem służy do precyzyjnego i wygodnego przecinania kanału wentylacyjnego VTX-DN75. Wykonany jest ze stali malowanej proszkowo.



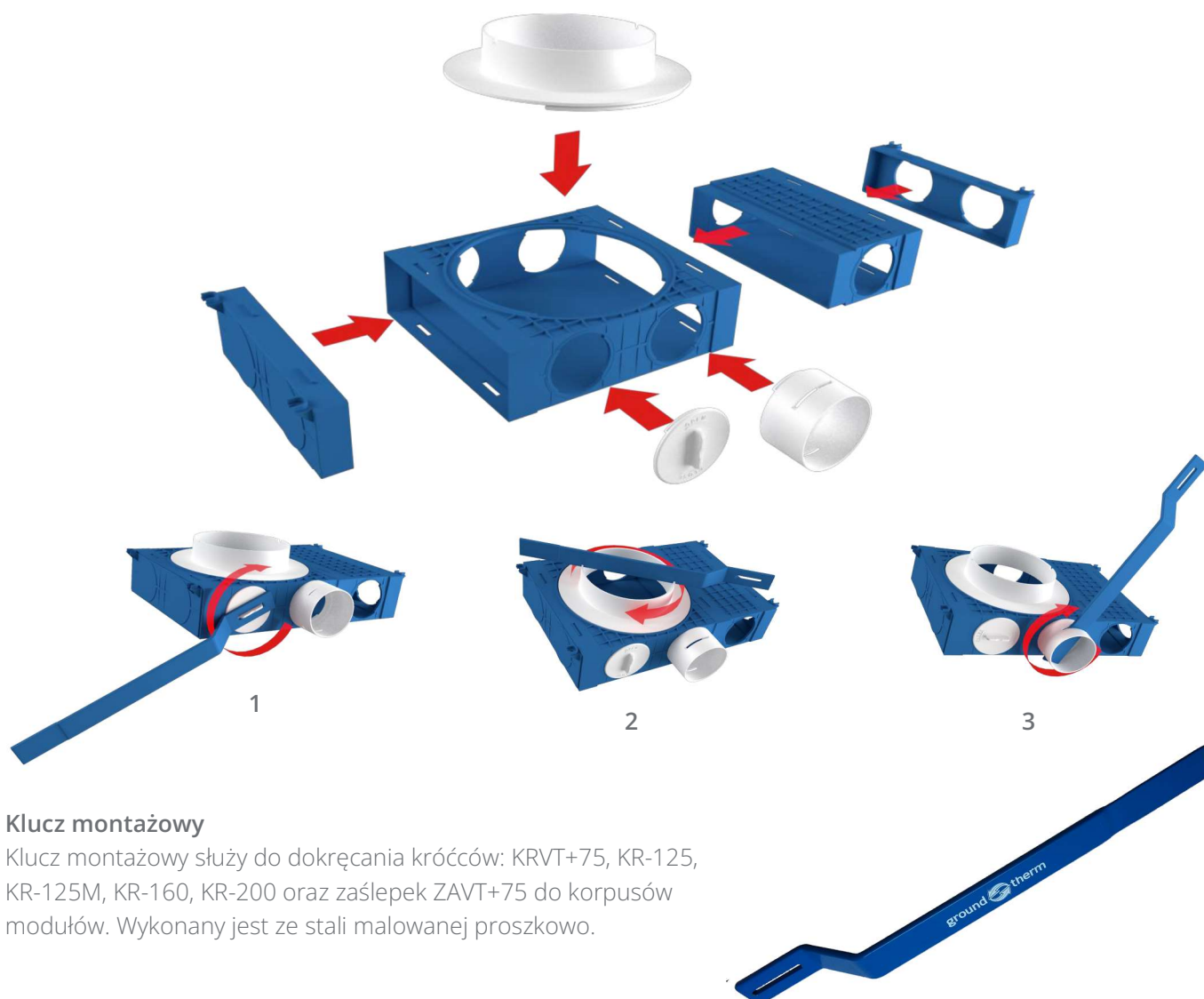
Ventiflex PLUS - Modułowy System Kształtek

Modułowy system kształtek wentylacyjnych stanowi uniwersalny zestaw plastikowych elementów, z których w „minutę” można poskładać dowolny rodzaj skrzynki rozprężnej lub rozdzielacza. Połączenia pomiędzy kształtkami są szczelne, a króćce przyłączeniowe idealnie pasują do kanałów wentylacyjnych.

System dystrybucji powietrza VENTIFLEX PLUS posiada 30 letnią gwarancję na aktywność powłoki biobójczej. Każdy element systemu zawiera powłokę ochronną bazującą na cząstkach miasrebra, która zabezpiecza przed namnażaniem się grzybów i bakterii. Niezawodność powłoki została potwierdzona przez akredytowane polskie laboratoria.



Instrukcja montażu systemu modułowego



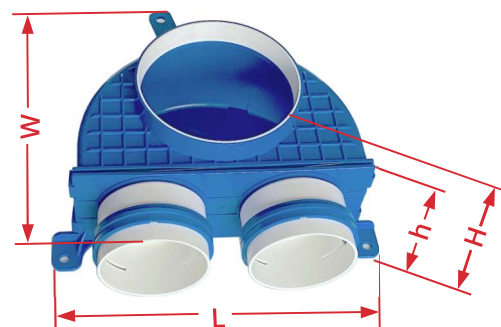
Klucz montażowy

Klucz montażowy służy do dokręcania króćców: KRVT+75, KR-125, KR-125M, KR-160, KR-200 oraz zaślepek ZAVT+75 do korpusów modułów. Wykonany jest ze stali malowanej proszko.

SKRZYŃKA ROZPRĘŻNA

Podstawowy element systemu stanowiący bazę, do której przyłącza się anemostaty z lub bez wykorzystania przedłużki. Skrzynka może być 2 lub 1-króćcowa (w zestawie znajduje się dodatkowa zaślepka).

Materiał: ABS z dodatkiem cząstek mikrosrebra
Zestaw do samodzielnego złożenia.



Wymiary Symbol	W [mm]	L [mm]	h [mm] H [mm]	M [kg]	Grupa rabatowa
MSR-1-2xDN75-DN125	231	270	92 113	0,43	GR1

ROZDZIELACZ 6-KRÓĆCOWY

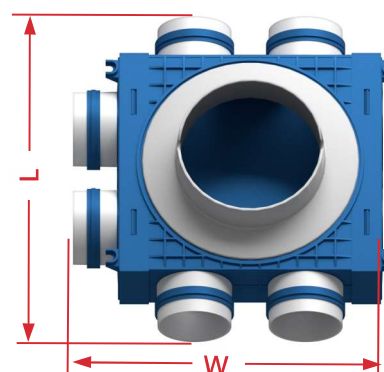
Rozdzielacz 5 lub 6-króćcowy z przyłączem okrągłym DN160. Przeznaczony do montażu zarówno po stronie nawiewu jak i wywiewu. Wyposażony w zaślepkę do jednego gniazda na króciec DN75.

Materiał: ABS z dodatkiem cząstek mikrosrebra.
Zestaw do samodzielnego złożenia.

Wymiary

*wysokość rozdzielacza z/bez króćca przyłączeniowego

Symbol	W [mm]	L [mm]	H [mm]	M [kg]	Grupa rabatowa
MRO-6xDN75/DN160	333	359	131 (88)*	1,21	GR1



ROZDZIELACZ 8-KRÓĆCOWY

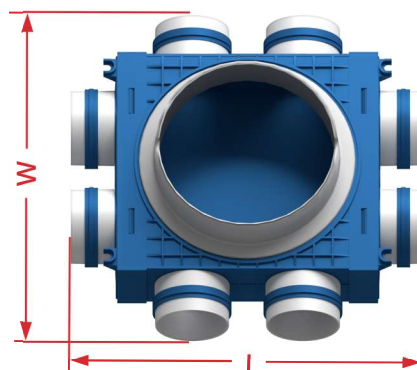
Rozdzielacz 7 lub 8-króćcowy z przyłączem okrągłym DN200. Przeznaczony do montażu zarówno po stronie nawiewu jak i wywiewu. Wyposażony w zaślepkę do jednego gniazda na króciec DN75.

Materiał: ABS z dodatkiem cząstek mikrosrebra.
Zestaw do samodzielnego złożenia.

Wymiary

*wysokość rozdzielacza z/bez króćca przyłączeniowego

Symbol	W [mm]	L [mm]	H [mm]	M [kg]	Grupa rabatowa
MRO-8xDN75/DN200	359	387	131 (88)*	1,28	GR1



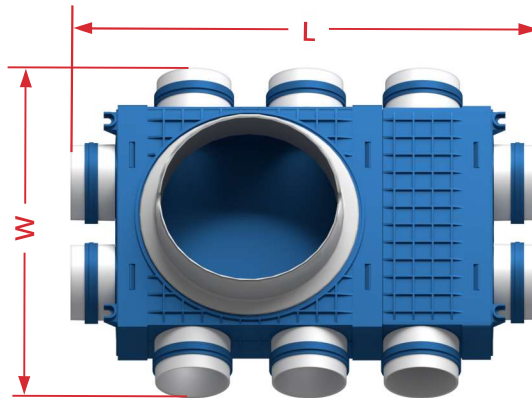
ROZDZIELACZ 10-KRÓĆCOWY

Rozdzielacz 9 lub 10-króćcowy z przyłączem okrągłym DN200. Przeznaczony do montażu zarówno po stronie nawiewu jak i wywiewu. Wyposażony w zaślepkę do jednego gniazda na króciec DN75.

Materiał: ABS z dodatkiem cząstek mikrosrebra.
Zestaw do samodzielnego złożenia.

Wymiary

*wysokość rozdzielacza z/bez
króćca przyłączeniowego



Symbol	W [mm]	L [mm]	H [mm]	M [kg]	Grupa rabatowa
MRO-10xDN75/DN200	359	500	131(88)*	1,73	GR1

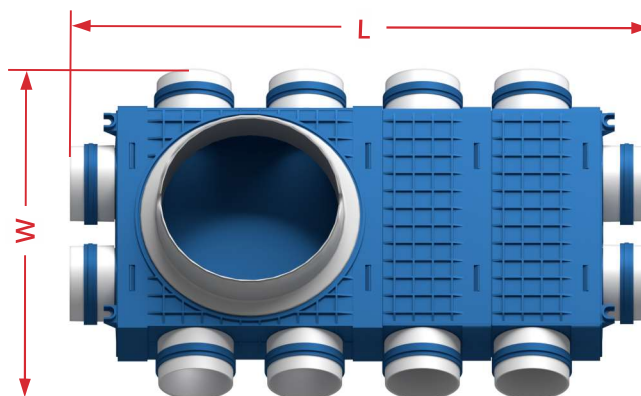
ROZDZIELACZ 12-KRÓĆCOWY

Rozdzielacz 11 lub 12-króćcowy z przyłączem okrągłym DN200. Przeznaczony do montażu zarówno po stronie nawiewu jak i wywiewu. Wyposażony w zaślepkę do jednego gniazda na króciec DN75.

Materiał: ABS z dodatkiem cząstek mikrosrebra.
Zestaw do samodzielnego złożenia.

Wymiary

*wysokość rozdzielacza
z/bez króćca przyłączeniowego



Symbol	W [mm]	L [mm]	H [mm]	M [kg]	Grupa rabatowa
MRO-12xDN75/DN200	359	614	131 (88)*	2,20	GR1

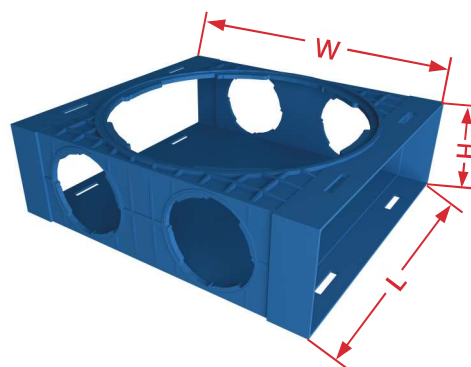
MODUŁ BAZOWY

Podstawowy element systemu stanowiący bazę, na której można budować skrzynki rozprężne oraz rozdzielaczowe.

Materiał: ABS z dodatkiem cząstek mikrosrebra

Wymiary

Symbol	W [mm]	L [mm]	H [mm]	M [kg]	Grupa rabatowa
MBVT+75	276	250	88	0,47	GR1



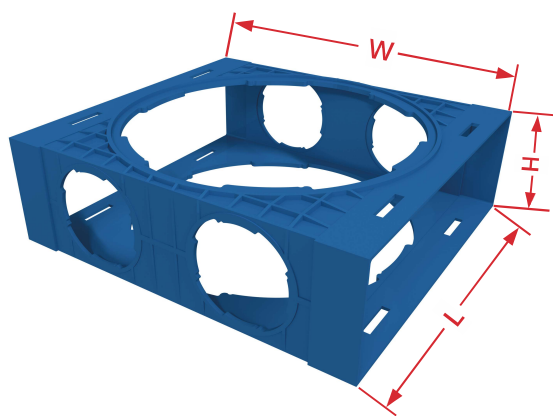
MODUŁ BAZOWY PRZELOTOWY

Element pozwalający zbudować przełotowe rozdzielacze. Zbudowanie takiego typu skrzynek rozdzielaczowych umożliwia zmniejszenie ilości przebić w stropie w celu prowadzenia pionów wentylacyjnych.

Materiał: ABS z dodatkiem cząstek mikrosrebra

Wymiary

Symbol	W [mm]	L [mm]	H [mm]	M [kg]	Grupa rabatowa
MBPVT+75	276	250	88	0,30	GR1



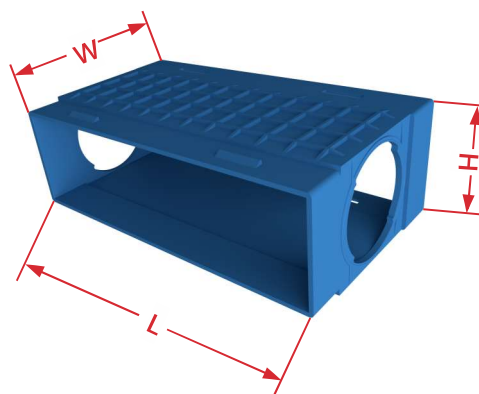
MODUŁ SEGMENTOWY

Element pozwalający rozbudować skrzynki rozprężne oraz rozdzielaczowe o dodatkowy rząd otworów przyłączeniowych. Jeden moduł segmentowy rozszerza skrzynkę o 120 mm.

Materiał: ABS z dodatkiem cząstek mikrosrebra

Wymiary

Symbol	W [mm]	L [mm]	H [mm]	M [kg]	Grupa rabatowa
MSVT+75	140	250	88	0,36	GR1



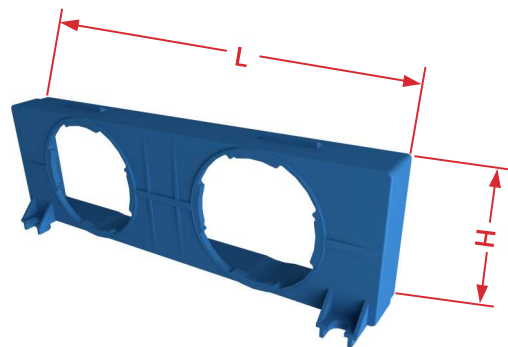
DEKIEL Z OTWORAMI

Dekiel z otworami stanowi zamknięcie boków modułów, umożliwiając tym samym podłączenie dodatkowych króćców DN75.

Materiał: ABS z dodatkiem cząstek mikrosrebra

Wymiary

Symbol	L [mm]	H [mm]	M [kg]	Grupa rabatowa
DOVT+75	248	78	0,09	GR1



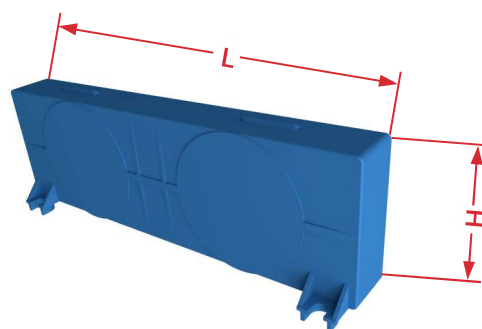
DEKIEL PEŁNY

Dekiel pełny stanowi zamknięcie boków modułów.

Materiał: ABS z dodatkiem cząstek mikrosrebra

Wymiary

Symbol	L [mm]	H [mm]	M [kg]	Grupa rabatowa
DPVT+75	248	78	0,12	GR1



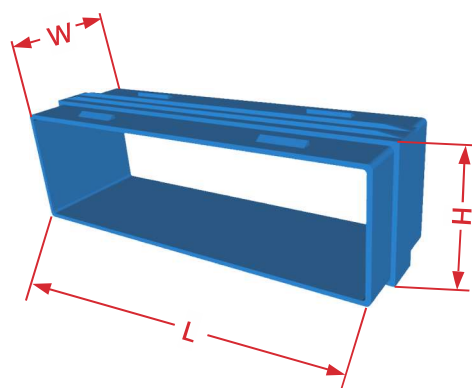
ŁĄCZNIK MIĘDZYMODUŁOWY

Łącznik międzymodułowy umożliwia połączenie ze sobą dwóch modułów bazowych. Kształtka ta pozwala zbudować rozdzielacz „przelotowy”, który np. służy do przesunięcia pionu wentylacyjnego w pożądanym kierunku. Jeden łącznik międzymodułowy rozszerza skrzynkę o 25 mm.

Materiał: ABS z dodatkiem cząstek mikrosrebra

Wymiary

Symbol	W [mm]	L [mm]	H [mm]	M [kg]	Grupa rabatowa
LMVT+75	80	255	88	0,24	GR1



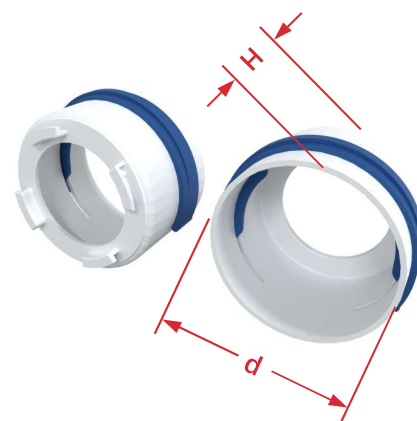
KRÓCIEC DN75

Króciec umożliwia przyłączenie kanału wentylacyjnego VENTIFLEX VTX do otworu rozdzielacza lub skrzynki rozprężnej. Wkręcany przez złącze „bagnetowe”, szczelnie przylega do powierzchni modułów, w których jest montowany.

Materiał: ABS z dodatkiem cząstek mikrosrebra

Wymiary

Symbol	d [mm]	H [mm]	M [kg]	Grupa rabatowa
KRVT+75	79	53	0,05	GR1



ZAŚLEPKA DN75

Zaślepka to element, który umożliwia zamknięcie otworów niewykorzystanych pod króćce DN75. Montowana jest przez złącze „bagnetowe”, dzięki czemu szczelnie przylega do powierzchni modułów.

Materiał: ABS z dodatkiem cząstek mikrosrebra

Symbol	M [kg]	Grupa rabatowa
ZAVT+75	0,02	GR1



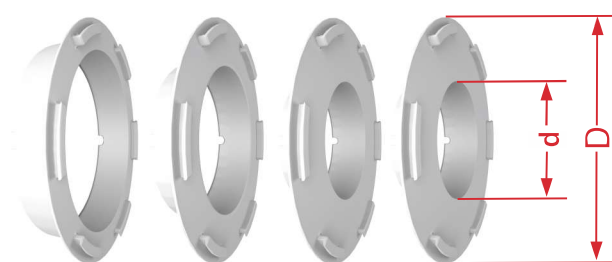
KRÓĆCE DN125, DN125M, DN160, DN200

Króćce montowane są na module bazowym, elementy te pozwalają połączyć skrzynkę rozdzielaczową z pionem wentylacyjnym lub skrzynkę rozprężną z anemostatem.

Materiał: ABS z dodatkiem cząstek mikrosrebra

Wymiary

Symbol	Typ	D/d [mm]	H [mm]	M [kg]	Grupa rabatowa
KR-125	Nyplowy	230/125	43	0,19	GR1
KR-125MUF	Mufowy	230/127	20	0,14	GR1
KR-160	Nyplowy	230/160	43	0,19	GR1
KR-200	Nyplowy	230/200	43	0,18	GR1

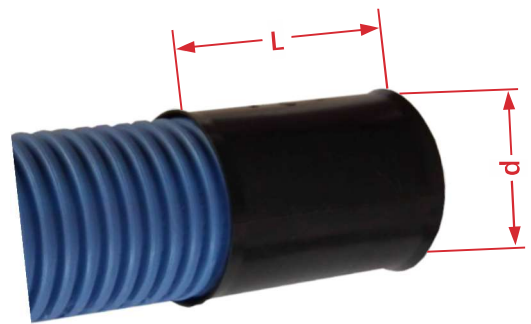


ZŁĄCZKA ZEWNĘTRZNA

Złączka pozwala łączyć kanały wentylacyjne VENTIFLEX VTX. Szczelność łączenia zapewnia uszczelka UVX-DN75.

Materiał: polietylen

Wymiary



Symbol	d [mm]	L [mm]	M [kg]	Grupa rabatowa
ZV-75	79	115	0,05	GR1
ZV-90	93	143	0,10	GR1

USZCZELKA

Uszczelkę umieszcza się na kanałach wentylacyjnych VENTIFLEX VTX w celu zapewnienia odpowiedniej szczelności łączenia z króćcami oraz złączką zewnętrzną. Zaleca się stosowanie dwóch uszczeltek. Uszczelka ta pasuje również na kanał VTX-DN90.

Materiał: EPDM

Wymiary



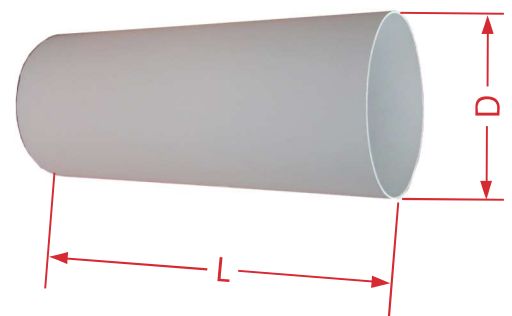
Symbol	D [mm]	d [mm]	M [kg]	Grupa rabatowa
UVX-DN75	78	62	50 szt. 0,17	GR1

PRZEDŁUŻKA KRÓĆCA DN125

Przedłużka króćca umożliwi zainstalowanie elementów zakańczających instalację np. anemostatów nawiewnych w pożądanej odległości od skrzynki rozprężnej. Znajduje ona zastosowanie w przypadku przejścia przez strop lub montażu instalacji w przestrzeni sufitu podwieszanego.

Materiał: PCV

Wymiary



Symbol	L [mm]	D [mm]	M [kg]	Grupa rabatowa
PO-DN125x300	300	125	0,25	GR1
PO-DN125x500	500	125	0,42	GR1
PO-DN125x1500	1500	125	1,25	GR1

REDUKCJA Z MSVT+75 NA KRÓCIEC DN160 LUB DN200

Redukcja ta umożliwia stworzenie skrzynki rozdzielczej z zasilaniem bocznym o przekroju kołowym DN160 lub DN200. W skład zestawu wchodzi stalowa redukcja oraz moduł segmentowy.

Materiał: stal ocynkowana + ABS z dodatkiem cząstek mikrosrebra

Wymiary



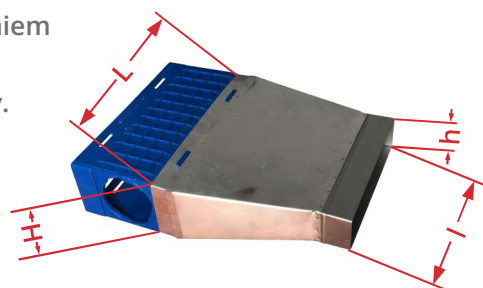
Symbol	D [mm]	L [mm]	H [mm]	Grupa rabatowa
RED-DN160/MS-VT+75	160	250	88	GR1
RED-DN200/MS-VT+75	200	250	88	GR1

REDUKCJA Z MSVT+75 NA KANAŁ PŁASKI 200X50 LUB 220x90

Redukcja ta umożliwia stworzenie skrzynki rozdzielczej z zasilaniem bocznym o przekroju prostokątnym 200x50mm lub 220x90mm. W skład zestawu wchodzi stalowa redukcja oraz moduł segmentowy.

Materiał: stal ocynkowana + ABS z dodatkiem cząstek mikrosrebra

Wymiary



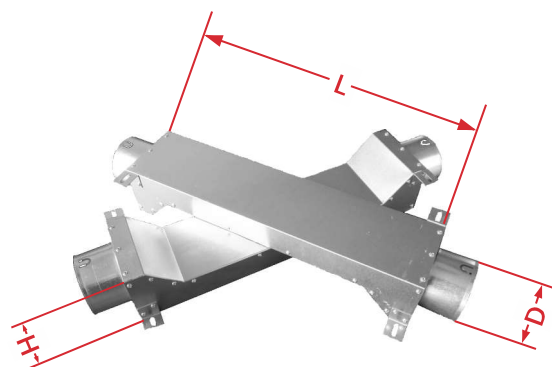
Symbol	l [mm]	h [mm]	L [mm]	H [mm]	Grupa rabatowa
RED-200x50/MS-VT+75	200	50	250	88	GR1
RED-220x90/MS-VT+75	220	90	250	88	GR1

ODSADZKA

Odsadzka pozwala na bezkolizyjne skrzyżowanie do trzech kanałów wentylacyjnych VENTIFLEX VTX.

Materiał: stal ocynkowana

Wymiary



Symbol	L [mm]	H [mm]	D [mm]	M [kg]	Grupa rabatowa
OPK-DN75	500	80	75	0,35	GR2

KANAŁ VENTIFLEX MASTER

Elastyczny kanał umożliwia bezpośrednio i szybko połączenie rekuperatora z rozdzielaczami.

Materiał

Wewnątrz: polietylen z dodatkiem środka biobójczego, wzmocniony stalową spiralą oraz włókniną poliestrową. Izolacja: 50mm wełna mineralna szklana.

Na zewnątrz: folia aluminiowa laminowana polietylenem.



Wymiary

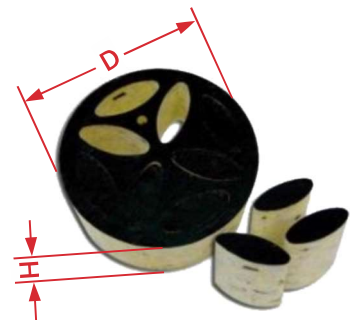
Symbol	D [mm]	L [m]	M [kg]	Grupa rabatowa
VTM-160	165	10	5,1	GR2
VTM-200	203	10	6,0	GR2
VTM-250	254	10	7,0	GR2

PRZEPUSTNICA REGULACYJNA Z TŁUMIKIEM AKUSTYCZNYM

Przepustnica pozwala regulować przepływ powietrza oraz skutecznie wytłumić szum instalacji wentylacyjnej. Pomocna jest przy krótkich odcinkach kanału pomiędzy rozdzielaczem, a anemostatem. Zmieniając ilość otworów można łatwo regulować przepływ powietrza w instalacji.

Materiał: pianka poliuretanowa

Wymiary



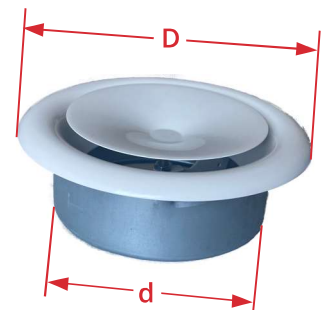
Symbol	D [mm]	H [mm]	M [kg]	Grupa rabatowa
PR-TA-125	125	50	5 szt. 0,2	GR2

ANEMOSTATY

Anemostaty to elementy zakańczające instalację. Anemostat nawiewny AN-DN125N służy do regulacji ilości powietrza dostarczanego do pomieszczenia. Natomiast anemostat wywiewny AN-DN125W służy do regulacji ilości powietrza odbieranego z pomieszczenia. Oba zawory montuje się bezpośrednio na króćcu skrzynki rozprężnej lub przedłużce.

Materiał: stal malowana proszkowo

Wymiary



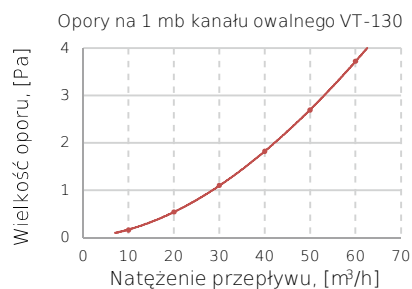
Symbol	d [mm]	D [mm]	M [kg]	Grupa rabatowa
AN-DN125N	125	160	0,25	GR2
AN-DN125W	125	160	0,25	GR2

Ventiflex VT-130

System VT-130 umożliwia zamontowanie instalacji rekuperacji w miejscach, gdzie wysokość przestrzeni instalacyjnej wynosi 50 mm.

KANAŁ OWALNY VT-130

Kanał wentylacyjny o wysokości 52 mm pozwala zmieścić go w warstwie izolacji o grubości 50 mm. Dzięki owalnemu kształtowi pozwala uzyskać strumień powietrza nawet do 50m³/h bez szumu. Ze względu na niewielki promień gięcia (1,0 m w poziomie i 0,5 m w pionie) konieczne jest stosowanie kolan dla uzyskania gwałtownych zmian kierunków.



Materiał: polietylen z wewnętrzną warstwą antystatyczną i bakteriobójczą

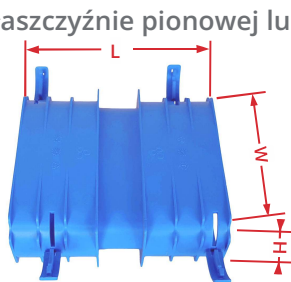
Wymiary

Symbol	D [mm]	H [mm]	Rolka				Grupa rabatowa
			D=1,1 m	H=0,15 m	L=20 m	M=11 kg	
OV-VT-130	130	50					GR2

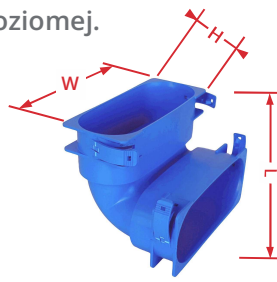
ZŁĄCZKA I KOLANA KANAŁÓW OWALNYCH VT-130

Umożliwiają łączenie kanałów owalnych oraz zmianę kierunku kanału owalnego VT-130 w płaszczyźnie pionowej lub poziomej.

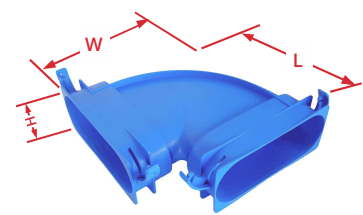
Materiał: polipropylen



OV-ZKO-130



OV-KPI-130



OV-KPO-130

Wymiary

Symbol	W [mm]	L [mm]	H [mm]	M [kg]	Grupa rabatowa
OV-ZKO-130	136	150	54	0,05	GR2
OV-KPI-130	136	100	54	0,06	GR2
OV-KPO-130	180	180	54	0,07	GR2

SKRZYŃKA ROZPRĘŻNA VT-130

Skrzynki rozprężne są do montażu w systemach VT-130 po stronie nawiewu lub wywiewu powietrza.



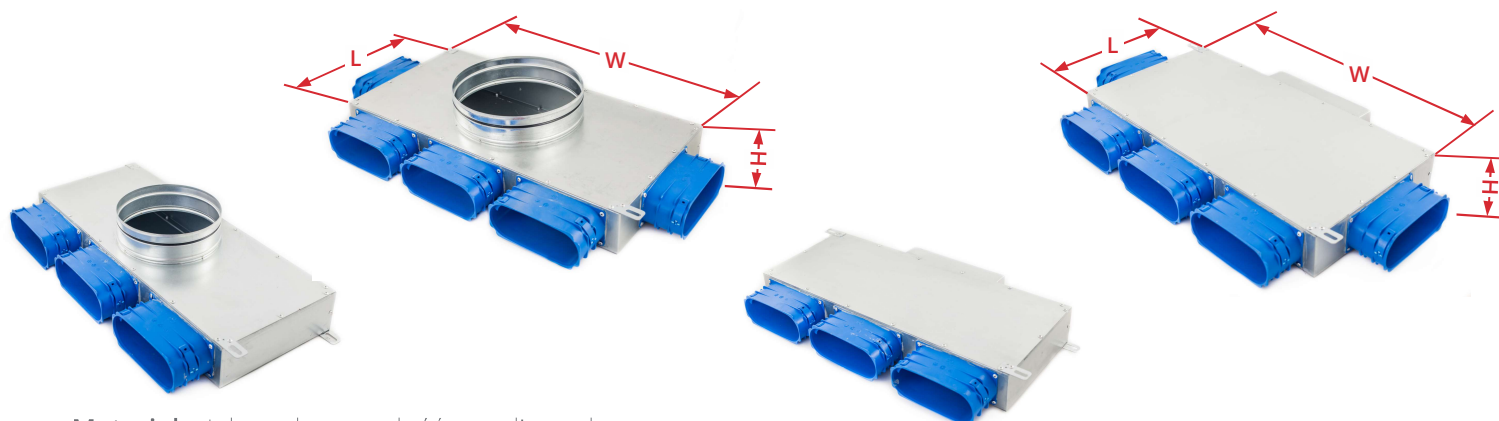
Materiał: stal ocynkowana, króćce: polipropylen

Wymiary (bez króćców - króćce wystają 60 mm poza obrys skrzynki)

Symbol	W [mm]	L [mm]	H [mm]	M [kg]	Grupa rabatowa
OV-KLO-1x130/DN125	180	180	60	0,55	GR2
OV-KLO-2x130/DN125	180	180	60	0,65	GR2
OV-RKO-2x130/DN125	350	180	60	1,0	GR2

ROZDZIELACZ VT-130

Rozdzielacze 3- i 5-króćcowe z przyłączem okrągłym DN160 i DN200 lub na kanał prosty 200x50. Przeznaczone są do montażu zarówno po stronie nawiewu jak i wywiewu.



Materiał: stal ocynkowana, króćce: polipropylen

Wymiary (bez króćców - króćce wystają 60 mm poza obrys skrzynki)

Symbol	W [mm]	L [mm]	H [mm]	M [kg]	Przyłącze	Grupa rabatowa
OV-RKO-3X130/DN160	500	200	60	1,7	DN160	GR2
OV-RKO-5X130/DN200	500	250	60	2,3	DN200	GR2
OV-RKO-3X130/200X50	500	200	60	1,3	200x50	GR2
OV-RKO-5X130/200X50	500	250	60	2,1	200x50	GR2

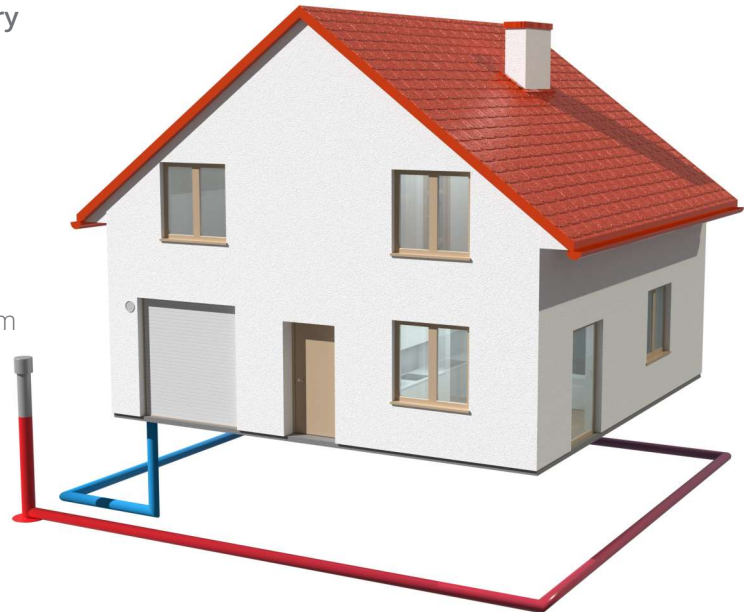
GRUNTOWY WYMIENNIK CIEPŁA (GWC)

System gruntowego wymiennika ciepła w układzie meandrycznym (łamanym) wykonany z rur o średnicy DN200 w okresie letnim pozwala na ochłodzenie powietrza wentylacyjnego nawet do temperatury 18°C! W okresie zimowym jest w stanie podgrzać powietrze do temperatury 0°C, dzięki czemu grzałka w rekuperatorze nie będzie się włączała.

Rury GWC firmy Ground-Therm wykonane są z polipropylenu z dodatkiem mikrosrebra, które zabezpiecza wymiennik przed rozwojem drobnoustrojów.

Dzięki opatentowanej technologii łączenia rur z wykorzystaniem opasek termokurczliwych gruntowy wymiennik zachowuje całkowitą szczelność oraz całkowicie jest wyeliminowana możliwość przedostawania się radonu z gruntu do wnętrza wymiennika.

Poprzez meandryczny GWC wykonany z rur DN200 można przepuścić nawet 350 m³/h powietrza.



Nazwa	KOD	M [kg]
Rura GROUND-Therm 200/6000 z kielichem	RK200/6000	26,00
Rura GROUND-Therm 200/3000 z kielichem	RK200/3000	13,00
Rura GROUND-Therm 200/1000 z kielichem	RK200/1000	4,30
Kolano GROUND-Therm DN200 87,5° z uszczelką	KU200/90	1,35
Kolano GROUND-Therm DN200 45° z uszczelką	KU200/45	1,00
Złączka/Nasuwka GROUND-Therm 200 z uszczelkami	ZL200	0,78
Opaska GROUND-Therm Grip 200	OP200	0,50
Studnia kondensatu GROUND-Therm 250/200	SK250/200	12,00
Czerpnia ze stali kwasoodpornej DN 250/800	CK250/800	6,00
Filtr do czerpni Dn250	F-G4 DN250	0,10
Pompka kondensatu	PK-NUP 300	5,60



PRODUCENT



GROUND-THERM Sp. z o.o.
ul. Podmiejska 35
41-940 Piekary Śląskie

+48 32 231 80 20
biuro@ground-therm.com

www.ground-therm.com



Ventiflex

SYSTEMY REKUPERACJI

SYSTEM SZKOLEŃ I DORADZTWO TECHNICZNE
UNIERSALNY SYSTEM MODUŁOWY
30 LAT GWARANCJI
WIĘKSZY PRZEPŁYW POWIETRZA W KANAŁE
OPATENTOWANA TECHNOLOGIA
ZABEZPIECZENIA BIOBÓJCZE

REGION 1

+48 600 369 465

dolnośląskie
lubuskie
wielkopolskie
kujawsko-pomorskie
zachodniopomorskie

REGION 2

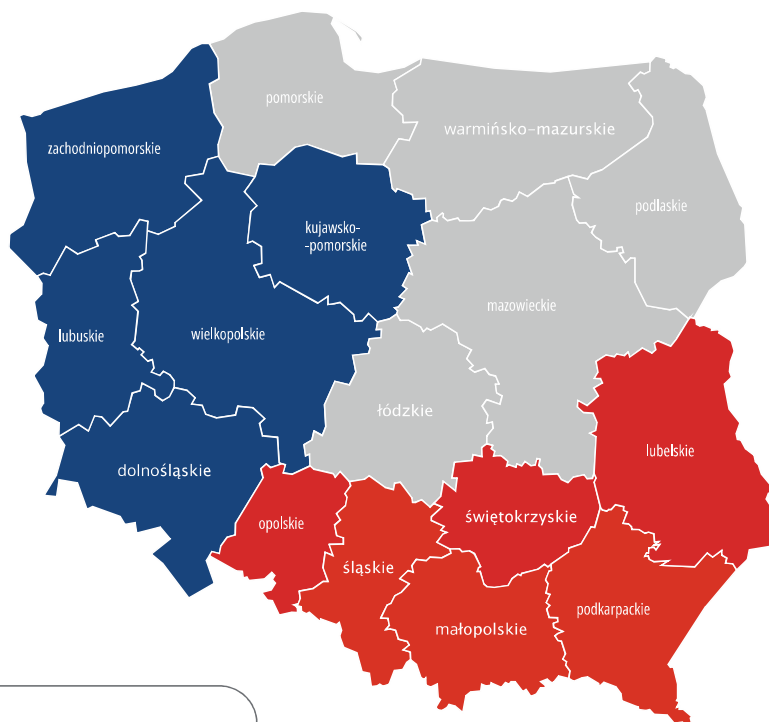
+48 600 365 113

łódzkie
mazowieckie
podlaskie
warmińsko-mazurskie
pomorskie

REGION 3

+48 600 369 798

lubelskie
małopolskie
podkarpackie
świętokrzyskie
śląskie
opolskie



DYSTRYBUTOR