

Hisense



CENNIK

Ważny od 1.01.2024 r.

POMPY CIEPŁA

ZESTAWY
I AKCESORIA
PRZYŁĄCZENIOWE



 **SCHIESSL**

schiessl.pl

Schiessl Polska Sp. z o. o. to doświadczony dystrybutor szerokiej gamy produktów z zakresu klimatyzacji, pomp ciepła, chłodnictwa i czynników chłodniczych. Na rynku polskim od ponad 25 lat zapewniamy:



kompleksowość

kompleksowa oferta wszystkiego, co niezbędne do zbudowania od podstaw każdej instalacji chłodniczej i klimatyzacyjnej



ekologia

energooszczędne i przyjazne dla środowiska rozwiązania techniczne; pomoc w zagospodarowaniu zużytych gazów chłodniczych

Dostarczamy więcej niż produkty



zaangażowanie

dbałość o interes branży i partnerskie relacje z Klientem



wsparcie

w zagadnieniach technicznych i legislacyjnych



Renomowani producenci



Wysoka dostępność produktów



Wysoka sprawność logistyczna



Szkolenia produktowe

Spis treści

Pompy ciepła Hi-Therma Split	6
Pompy ciepła Hi-Therma Integra	8
Pompy ciepła Hi-Therma Monoblok	10
Zestawy przyłączeniowe Giacomini	12
Akcesoria przyłączeniowe	18

Pompy ciepła Hi-Therma



reddot winner 2022

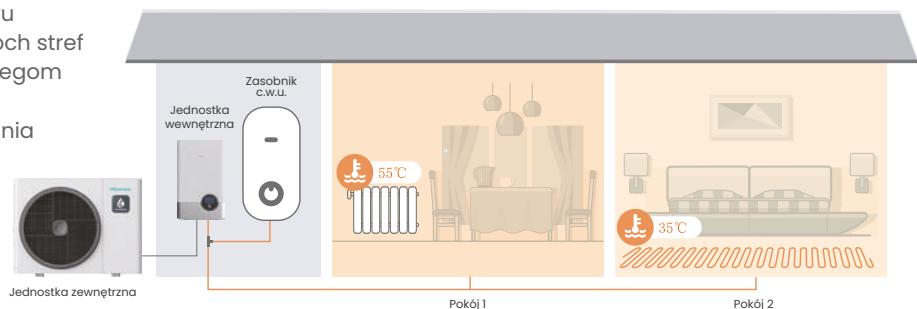
Pompa ciepła serii Hi-Therma to stylowe rozwiązanie do ogrzewania i chłodzenia domu, które zostało wyróżnione nagrodą Reddot Award 2022 w dziedzinie wzornictwa za swój minimalistyczny, a jednocześnie wyrafinowany design. Smukła obudowa i klasyczna biało-szara kolorystyka doskonale pasuje do każdego wystroju wnętrza, stanowiąc idealne połączenie formy i funkcjonalności.



Dostępne systemy:
SPLIT – INTEGRA – MONOBLOK

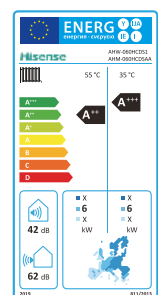
Dwa niezależne obiegi temperaturowe

Poprzez opcjonalne zastosowanie zaworu mieszającego możliwa jest kontrola dwóch stref temperaturowych dzięki oddzielnym obiegom grzewczym. Umożliwia to zróżnicowanie temperatury wody do zasilania ogrzewania podłogowego i grzejników.



Wysoka efektywność energetyczna A+++

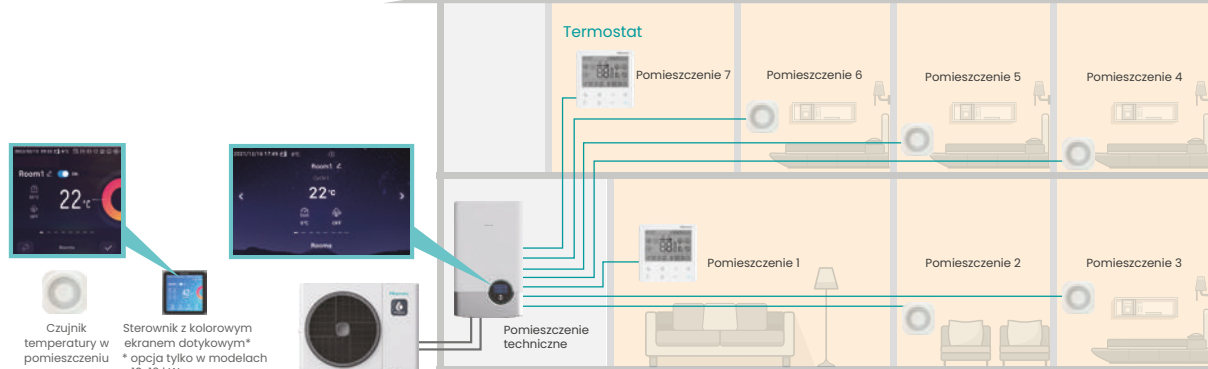
Hi-Therma oferuje najlepsze i wydajne rozwiązanie do ogrzewania domu i zaopatrzenia w ciepłą wodę. Posiada najwyższą efektywność energetyczną A+++ w warunkach wody o niskiej temperaturze i A++ w warunkach wody o średniej temperaturze, co zapewnia oszczędność na rachunkach za energię oraz zmniejszenie zużycia energii elektrycznej i wpływu na środowisko.



Etykieta energetyczna

Aż do 7 pomieszczeń z niezależną regulacją temperatury

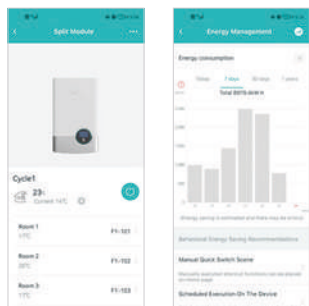
W instalacji z jedną pompą ciepła Hi-Therma można niezależnie sterować temperaturą nawet w 7 pomieszczeniach – poprzez zamontowanie w nich czujników temperatury lub termostatów pokojowych, można zaspokoić zróżnicowane potrzeby użytkowników.



*Uwaga: w instalacji z jedną pompą ciepła Hi-Therma można podłączyć do 2 termostatów pokojowych i maks. 6 ściennych czujników temperatury.

Inteligentne sterowanie za pomocą aplikacji

Za pośrednictwem inteligentnej aplikacji użytkownicy mogą sterować systemem Hi-Therma i kontrolować temperaturę w pomieszczeniu w dowolnym miejscu i czasie.



Adapter Hi-Mit II

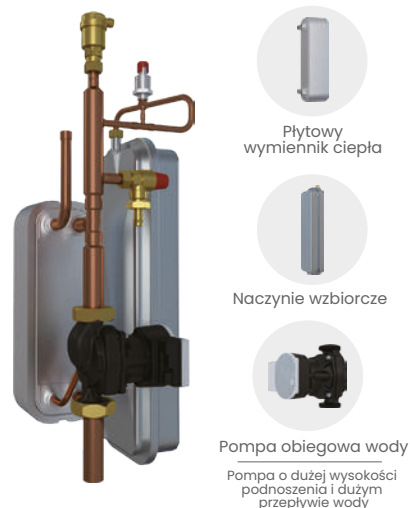


Uproszczona instalacja

Jednostka Hi-Therma typu Monoblok o konstrukcji typu „wszystko w jednym” umożliwia łatwą instalację bez dodatkowych prac związanych z orurowaniem i doładowaniem czynnika chłodniczego. Na miejscu wymagane jest tylko podłączenie rur instalacji wodnego ogrzewania/chłodzenia, co znacznie upraszcza prace instalacyjne.



Elementy po stronie wody w wersji typu monoblok



Pompy ciepła Hi-Therma Split

Hisense



Klasa energetyczna
A+++



Stabilne ogrzewanie
w temperaturze
do -25°C



Temperatura
wody
na zasilaniu
65°C



Temperatura
CWU 75°C



Dwa oddzielne
obiegi
grzewcze



Inteligentne
sterowanie
za pomocą
aplikacji

Hi-Therma Split

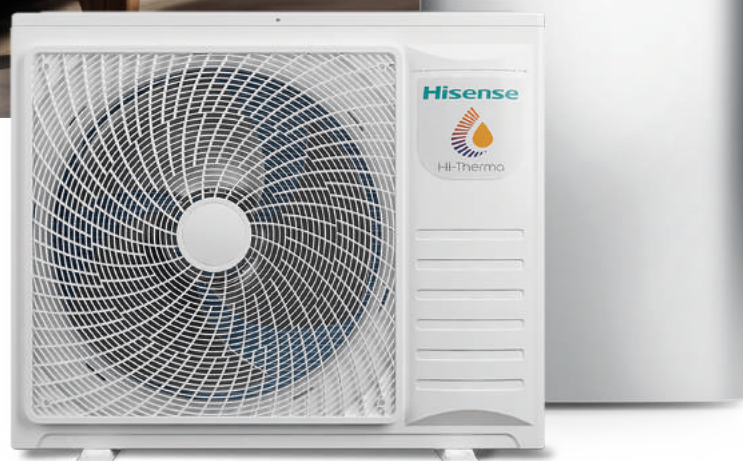
Model (jedn. wewn. / jedn. zewn.)	Wydajność		Zasilanie	Komplet cena netto
	Grzanie [kW] A7W35	Chłodzenie [kW] A35W18		
AHM-044HCDSAA	4,4	4,4	1φ,220-240V, 50Hz	21 100 zł
AHW-044HCDSI			1φ,220-240V, 50Hz	
AHM-060HCDSAA	6,0	5,0	1φ,220-240V, 50Hz	22 100 zł
AHW-060HCDSI			1φ,220-240V, 50Hz	
AHM-080HCDSAA	8,0	6,0	1φ,220-240V, 50Hz	23 900 zł
AHW-080HCDSI			1φ,220-240V, 50Hz	
AHM-100HEDSAA	10,0	8,5	3φ,380-415V, 50Hz	29 300 zł
AHW-100HEDSI			3φ,380-415V, 50Hz	
AHM-120HEDSAA	12,0	10,0	3φ,380-415V, 50Hz	32 000 zł
AHW-120HEDSI			3φ,380-415V, 50Hz	
AHM-160HEDSAA	16,0	13,0	3φ,380-415V, 50Hz	34 900 zł
AHW-160HEDSI			3φ,380-415V, 50Hz	

Akcesoria

Model	Opis	Cena netto
HC-T-01M	Dodatkowy czujnik temperatury zewnętrznej	260 zł
HTS-E1000A1	Czujnik temperatury wody	260 zł
HCT-S01E	Naścienny czujnik temperatury pomieszczenia	280 zł
HSXE-VC04	Termostat pokojowy	660 zł
HCCS-H64H2C1M#01	Moduł WiFi, sterowanie poprzez aplikację Hi-Mit II	830 zł
HSXM-FE01	Sterownik dotykowy	na zapytanie
R279DY025	Zawór 3-drogowy przelączający 1" marki Giacomini	223 zł
K270Y101	Siłownik do zaworu przelączającego (230/50/1) marki Giacomini	731 zł

Pompy ciepła Hi-Therma Integra

Hisense



Klasa energetyczna
A+++



Stabilne ogrzewanie
w temperaturze
do -25°C



Wbudowany
zasobnik
wody 230l



Temperatura
wody
na zasilaniu
60°C



Temperatura
CWU 75°C



Dwa oddzielne
obiegi
grzewcze



Inteligentne
sterowanie
za pomocą
aplikacji

Hi-Therma Integra

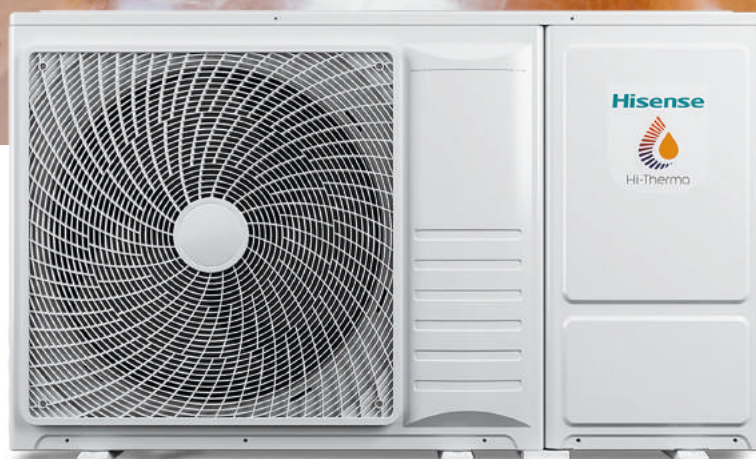
Model (jedn. wewn. / jedn. zewn.)	Wydajność		Zasilanie	Komplet cena netto
	Grzanie [kW] A7W35	Chłodzenie [kW] A35W18		
AHS-060HCDSAA-23	6,0	5,0	1φ,220-240V, 50Hz	31 500 zł
AHW-060HCDSI			1φ,220-240V, 50Hz	
AHS-080HCDSAA-23	8,0	6,0	1φ,220-240V, 50Hz	33 500 zł
AHW-080HCDSI			1φ,220-240V, 50Hz	

Akcesoria

Model	Opis	Cena netto
HC-T-01M	Dodatkowy czujnik temperatury zewnętrznej	260 zł
HTS-EI000A1	Czujnik temperatury wody	260 zł
HCT-S01E	Naścienny czujnik temperatury pomieszczenia	280 zł
HSXE-VC04	Termostat pokojowy	660 zł
HCCS-H64H2C1M#01	Moduł WiFi, sterowanie poprzez aplikację Hi-Mit II	830 zł
HOPT-EAT01	Anoda elektroniczna	na zapytanie

Pompy ciepła Hi-Therma Monoblok

Hisense



Klasa energetyczna
A+++



Stabilne ogrzewanie
w temperaturze
do -25°C



Temperatura
wody
na zasilaniu
60°C



Temperatura
CWU 75°C



Dwa oddzielne
obiegi
grzewcze



Inteligentne
sterowanie
za pomocą
aplikacji

Hi-Therma Monoblok

Model (jedn. zewn.)	Wydajność		Zasilanie	Cena netto
	Grzanie [kW] A7W35	Chłodzenie [kW] A35W18		
AHZ-044HCDS1	4,4	4,4	1φ,220-240V, 50Hz	19 700 zł
AHZ-080HCDS1	8,0	6,5	1φ,220-240V, 50Hz	22 400 zł

Akcesoria

Model	Opis	Cena netto
HC-T-01M	Dodatkowy czujnik temperatury zewnętrznej	260 zł
HTS-E1000A1	Czujnik temperatury wody	260 zł
HCT-S01E	Naścienny czujnik temperatury pomieszczenia	280 zł
HSXE-VC04	Termostat pokojowy	660 zł
HCCS-H64H2C1M#01	Moduł WiFi, sterowanie poprzez aplikację Hi-Mit II	830 zł
R279DY025	Zawór 3-drogowy przelączający 1" marki Giacomini	223 zł
K270Y101	Siłownik do zaworu przylączającego (230/50/1) marki Giacomini	731 zł

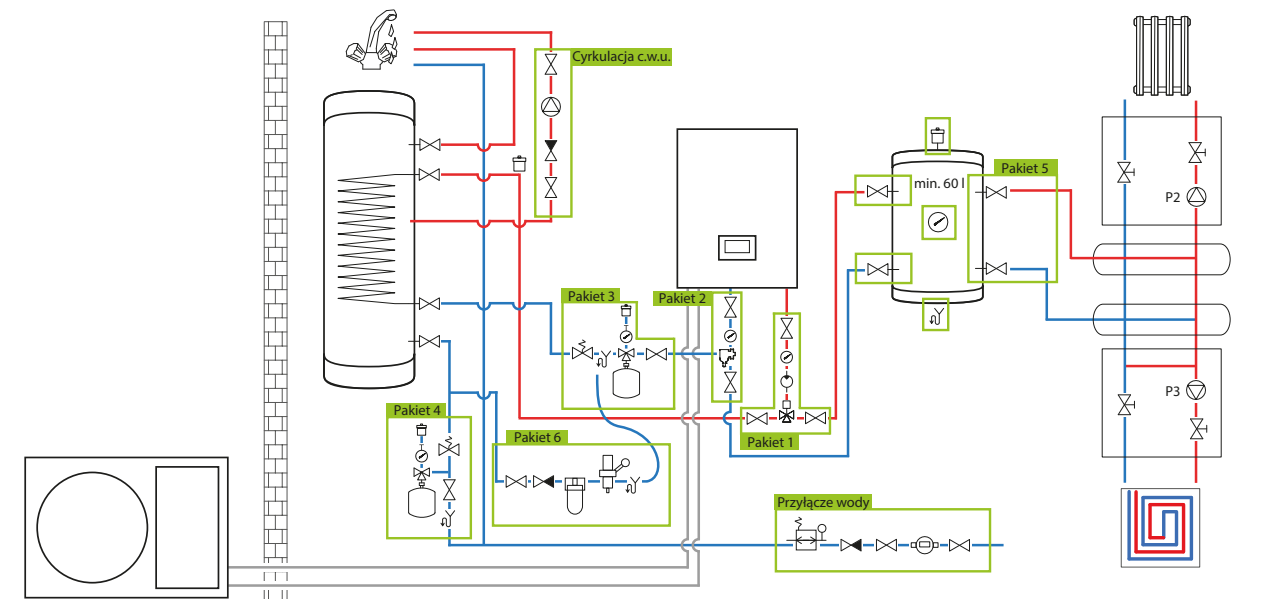
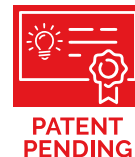


Korzystaj z gotowych rozwiązań!

Pakiety przyłączeniowe do pomp ciepła



Pakiety przyłączeniowe do pomp ciepła serii Split



Powyższy schemat należy traktować jako poglądowy i nie zastępuje wykonania projektu przez osobę z odpowiednimi uprawnieniami.

	automatyczny odpowietrznik		zawór równoważący statyczny		zawór zwrotny		zawór trójdrogowy		zawór różnicowy ciśnienia		termometr
	zestaw zabezpieczający przed zamrażaniem		naczynie wzbiorcze		dozownik polifosfatów		automatyczny zawór napełniania instalacji		zawór kulowy		magnetyczny separator zanieczyszczeń

Pakiet 1

Moduł przyłączeniowy zasilania hydraulicznego do pompy ciepła z zaworem strefowym przełączającym c.o. / c.w.u.

Dostępne: 1", 1¼",
do rur miedzianych Ø28



Pakiet 2

Moduł przyłączeniowy powrotu hydraulicznego do pompy ciepła z wydajnym separatorem zanieczyszczeń, z niezależnym przepływem dla stref c.o. i c.w.u.

Dostępne: 1", 1¼",
do rur miedzianych Ø28



Pakiet 3

Moduł grupy bezpieczeństwa pompy ciepła i stref zasilających z dodatkowym wejściem dopełniającym zład instalacji oraz pastylkowym naczyniem przeponowym.

Dostępne: 1", 1¼"



Pakiet 4

Moduł grupy bezpieczeństwa zasobnika c.w.u. z pastylkowym naczyniem przeponowym.

Dostępne: 1", 1¼"



Pakiet 5

Jednostki przyłączeniowe dla bufora instalacji c.o. w komplecie z samouszczelniającymi śrubunkami oraz kompletem armatury odpowietrzającej i spustowej.

Dostępne: 1", 1¼",
proste i kątowe



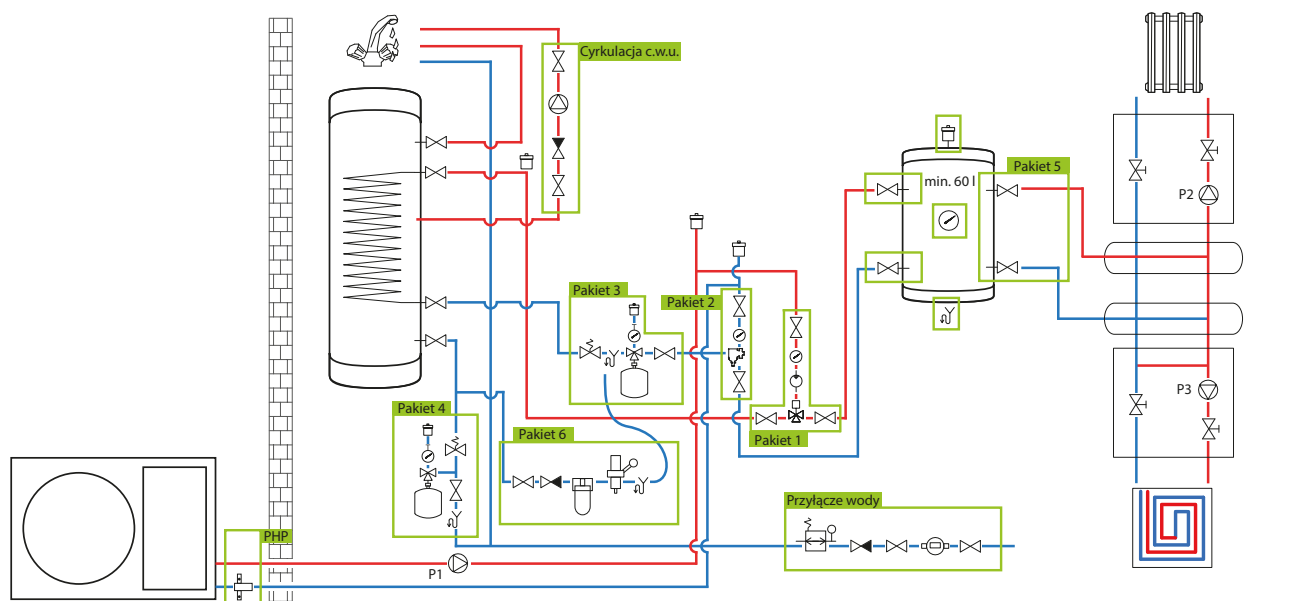
Pakiet 6

Wstępnie zmontowana grupa dopuszczenia wody do instalacji c.o. ½". Grupa wyposażona w proporcjonalny dozownik polifosfatów dla przyłącza zimnej wody zasilanej z wodociągu zabezpieczający armaturę, instalację i urządzenie przed kamieniem oraz korozją, automatyczny zawór napełniania z filtrem.

Dostępne: 1", 1¼"



Pakiety przyłączeniowe do pomp ciepła serii Monoblok



Powyższy schemat należy traktować jako poglądowy i nie zastępuje wykonania projektu przez osobę z odpowiednimi uprawnieniami.

Pakiet 1

Moduł przyłączeniowy zasilania hydraulicznego do pompy ciepła z zaworem strefowym przetaczającym c.o. / c.w.u.

Dostępne: 1", 1¼",
do rur miedzianych $\Phi 28$



Pakiet 2

Moduł przyłączeniowy powrotu hydraulicznego do pompy ciepła z wydajnym separatorem zanieczyszczeń, z niezależnym przepływem dla stref c.o. i c.w.u.

Dostępne: 1", 1¼",
do rur miedzianych $\Phi 28$



Pakiet 3

Moduł grupy bezpieczeństwa pompy ciepła i stref zasilających z dodatkowym wejściem dopełniającym zład instalacji oraz pastylkowym naczyniem przeponowym.

Dostępne: 1", 1¼"



Pakiet 4

Moduł grupy bezpieczeństwa zasobnika c.w.u. z pastylkowym naczyniem przeponowym.

Dostępne: 1", 1¼"



Pakiet 5

Jednostki przyłączeniowe dla bufora instalacji c.o. w komplecie z samouszczelniającymi śrubunkami oraz kompletem armatury odpowietrzającej i spustowej.

Dostępne: 1", 1¼",
proste i kątowe



Pakiet 6

Wstępnie zmontowana grupa dopuszczenia wody do instalacji c.o. ½". Grupa wyposażona w proporcjonalny dozownik polifosfatów dla przyłącza zimnej wody zasilanej z wodociągu zabezpieczający armaturę, instalację i urządzenia przed kamieniem oraz korozją, automatyczny zawór napełniania z filtrem.

Dostępne: 1", 1¼"



Pakiet 7

Zestaw zabezpieczający instalację zewnętrzną przed zamarzaniem. Wyposażony w dwa zawory upustowe: jeden odpowiada za zrzut czynnika z instalacji, drugi zawór spełnia rolę odpowietrznika, dzięki któremu możliwe jest dokładne zrzucenie czynnika z instalacji. Oba zawory otwierają się przy temperaturze +1°C.

Wymagana 1 szt. na instalację.
Dostępne: 1", 1¼"



PATENT
PENDING

Pakiety przyłączeniowe do pomp ciepła



Pakiet 1

Model	Rozmiar	Opis	Cena netto
KDELPY05PL	1"	Zasilanie pompy ciepła. Pakiet zawiera zawór 3-drogowy z siłownikiem dedykowany do pomp ciepła Hisense.	1 305 zł
KDELPY06PL	1 ¼"		1 333 zł
KDELNY05PL	1"	Zasilanie pompy ciepła. Pakiet dedykowany do zaworów 3-drogowych (przełączających) z gwintem wewnętrznym 1" (bez siłownika). Dedykowany np. do pomp ciepła Panasonic.	508 zł
KDELNY06PL	1 ¼"		537 zł
KDELNGZY05PL	1"	Zasilanie pompy ciepła. Pakiet dedykowany do skompletowania z zaworem 3-drogowym (przełączających) z gwintem zewnętrznym 1" (bez siłownika).	550 zł
KDELNGZY06PL	1 ¼"		578 zł

Pakiet 2

Model	Rozmiar	Opis	Cena netto
KRETY05PL	1"	Powrót pompy ciepła, wyposażony w magnetyczny separator zanieczyszczeń.	1 202 zł
KRETY06PL	1 ¼"		1 230 zł



Pakiet 3

Model	Rozmiar	Opis	Cena netto
HPCH8	1"	Grupa bezpieczeństwa instalacji c.o. z płaskim przeponowym naczyniem wzbiorczym o pojemności nominalnej 8 l.	808 zł
HPCH18	1"	Grupa bezpieczeństwa instalacji c.o. z płaskim przeponowym naczyniem wzbiorczym o pojemności nominalnej 18 l.	981 zł



Pakiet 4

Model	Rozmiar	Opis	Cena netto
HPDHW8	1"	Grupa bezpieczeństwa instalacji c.w.u. z płaskim przeponowym naczyniem wzbiorczym o pojemności nominalnej 8 l.	889 zł





Pakiet 5

Model	Rozmiar	Opis	Cena netto
HPBK25	1"	Zestaw podłączenia bufora - kątowy.	541 zł
HPBK32	1 ¼"		752 zł
HPBP25	1"	Zestaw podłączenia bufora - prosty.	486 zł
HPBP32	1 ¼"		641 zł
HPBPA25	1"	Podstawowy zestaw podłączenia bufora - prosty.	309 zł
HPBKA25	1"	Podstawowy zestaw podłączenia bufora - kątowy.	378 zł

Pakiet 6

Model	Rozmiar	Opis	Cena netto
HPDP	½"	Grupa dopuszczenia wody do instalacji c.o. z dozownikiem polifosfatów.	893 zł
R148HPY005	GZ 1"	Zestaw zabezpieczający przed zamrażaniem. Temperatura otwierania zaworu 1°C.	488 zł
R148HPY006	GZ 1 ¼"		526 zł
R148HPY007	GZ 1 ½"		583 zł
P15MDY005	PZ 1 ¼" x 1"	Półśrubunek mosiężny z nakrętką z samouszczelnieniem (przejścia do zaworów zabezpieczających przed zamrażaniem).	38 zł
P15MDY006	PZ 1 ½" x 1 ¼"		65 zł

Pakiet 7

Model	Rozmiar	Opis	Cena netto
PHPX609	1"	Zestaw zabezpieczający przed zamrażaniem. Temperatura otwierania zaworu 1°C. Możliwość współpracy z pompami ciepła na R290 (temp. wody do 80°C).	805 zł
PHPX611	1 ¼"		822 zł



Akcesoria

Model	Rozmiar	Opis	Cena netto
R146CX005	1"	Kompaktowy separator zanieczyszczeń z filtrem siatkowym i magnetycznym	800 zł
R146CX006	1 ¼"		849 zł
R279DY025	1"	Zawór 3-drogowy przełączający dedykowany do pomp ciepła Hisense	223 zł
K270Y010	230/50/1	Siłownik do zaworu przełączającego dedykowany do pomp ciepła Hisense	731 zł
R586IY011	1 ¼" x 1"	Grupa rozdzielacza z izolacją	1 493 zł
R252Y001	1 ½" x 1" F	Półśrubunek do pompy obiegowej z zaworem odcinającym	84 zł
R586RY101	1 ½" M x 1" F	Grupa pompowa dwudrogowa bez zaworu mieszającego	2 374 zł
R586RY102	1 ½" M x 1" F	Grupa pompowa dwudrogowa z zaworem mieszającym	2 523 zł
R586RY121	1"	Grupa pompowa jednodrogowa	1 529 zł
R297Y005	1"	Zawór mieszający	312 zł
K275Y011	230/50/1	Siłownik do zaworu mieszającego	647 zł
K275Y002	230/50/1	Siłownik do zaworu mieszającego ze zintegrowanym regulatorem temperatury	1 373 zł
R701FY004	¾"	Zawór kulowy z filtrem siatkowym 500 µm	146 zł
R701FY025	1"		183 zł



R146CX005 / R146CX006



R279DY025



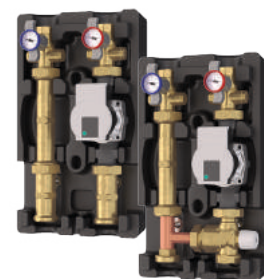
R586IY011



R252Y001



R252Y001



R586RY101 / R586RY102



R586RY121



R297Y005



K275Y011

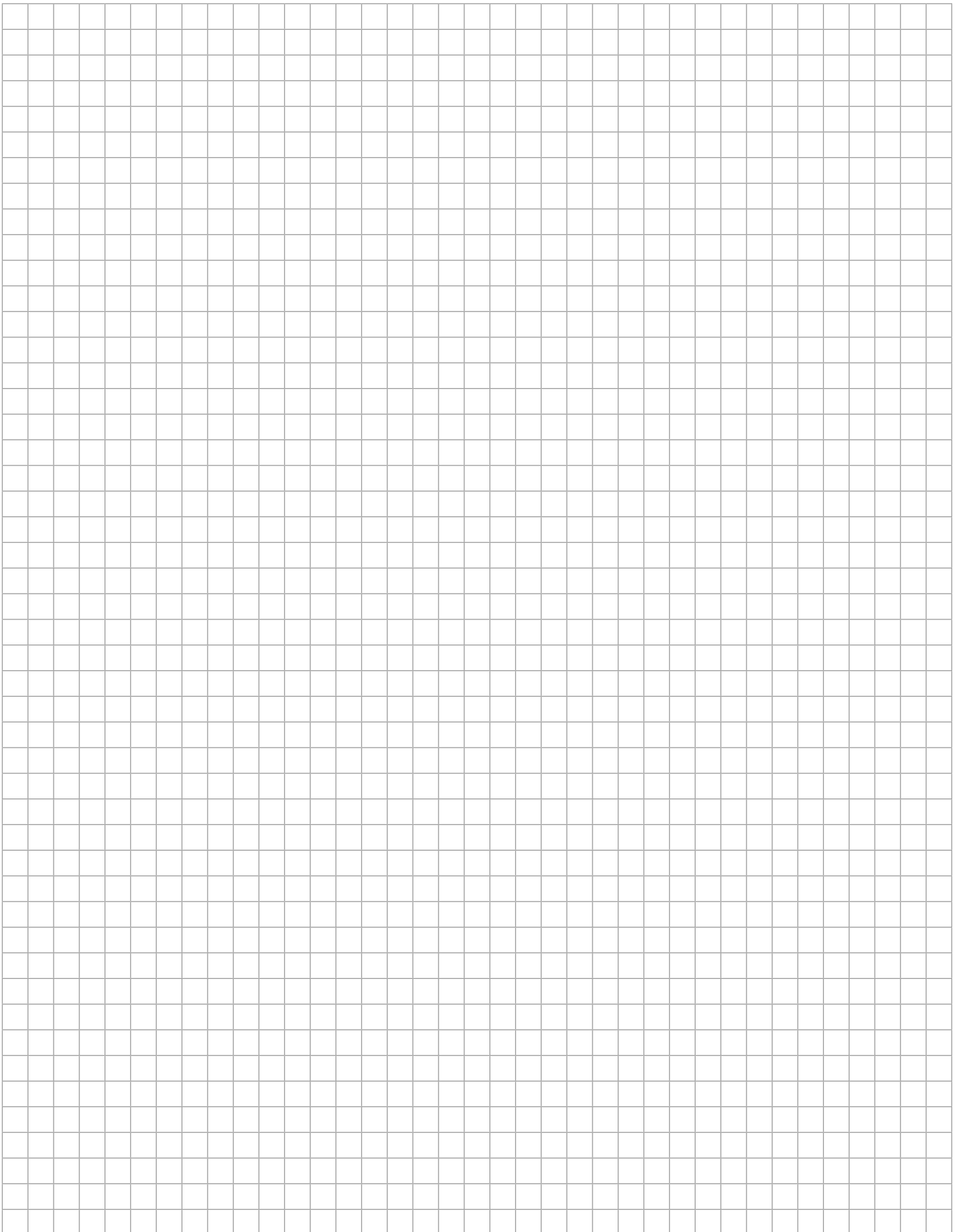


K275Y002



R701FY004 / R701FY025

Notatki



Edycja 01/01/2024

UWAGA! Cennik nie stanowi oferty w rozumieniu art. 66 Kodeksu Handlowego. Schiessl Polska Sp. z o.o. zastrzega sobie prawo do zmian cen i parametrów technicznych produktów bez uprzedniego powiadomienia.

Oddziały Schiessl Polska:

Białystok	ul. Elewatorska 29, 15-620 Białystok	tel. 85 651 52 20 bialystok@schiessl.pl
Bydgoszcz	ul. Toruńska 151, 85-880 Bydgoszcz	tel. 52 321 12 53 bydgoszcz@schiessl.pl
Kraków	ul. Płk. Dąbka 13, 30-732 Kraków	tel. 12 658 89 88 krakow@schiessl.pl
Lublin	ul. Budowlana 16, 20-469 Lublin	tel. 81 744 51 02 lublin@schiessl.pl
Łódź	ul. Wieniawskiego 1/3, 93-564 Łódź	tel. 42 686 20 95 lodz@schiessl.pl
Poznań	ul. Olszynowa 49, 62-081 Wysogotowo	tel. 61 285 68 26 poznan@schiessl.pl
Rzeszów	ul. Żołnierzy 9 Dywizji Piechoty 8, 35-083 Rzeszów	tel. 17 742 13 35 rzeszow@schiessl.pl
Sopot	ul. Rzemieślnicza 9, 81-855 Sopot	tel. 58 555 15 13 sopot@schiessl.pl
Sosnowiec	ul. Kresowa 6, 41-209 Sosnowiec	tel. 32 299 94 40 sosnowiec@schiessl.pl
Szczecin	ul. Heyki 27c, 70-631 Szczecin	tel. 91 462 49 59 szczecin@schiessl.pl
Warszawa I	ul. Karczkowska 46, 02-871 Warszawa	tel. 22 750 42 90 warszawa@schiessl.pl
Warszawa II	ul. Staniewicka 18, 03-310 Warszawa	tel. 22 675 04 28, warszawa2@schiessl.pl
Wrocław	ul. Grabiszyńska 233 H, 53-234 Wrocław	tel. 71 332 31 11 wroclaw@schiessl.pl